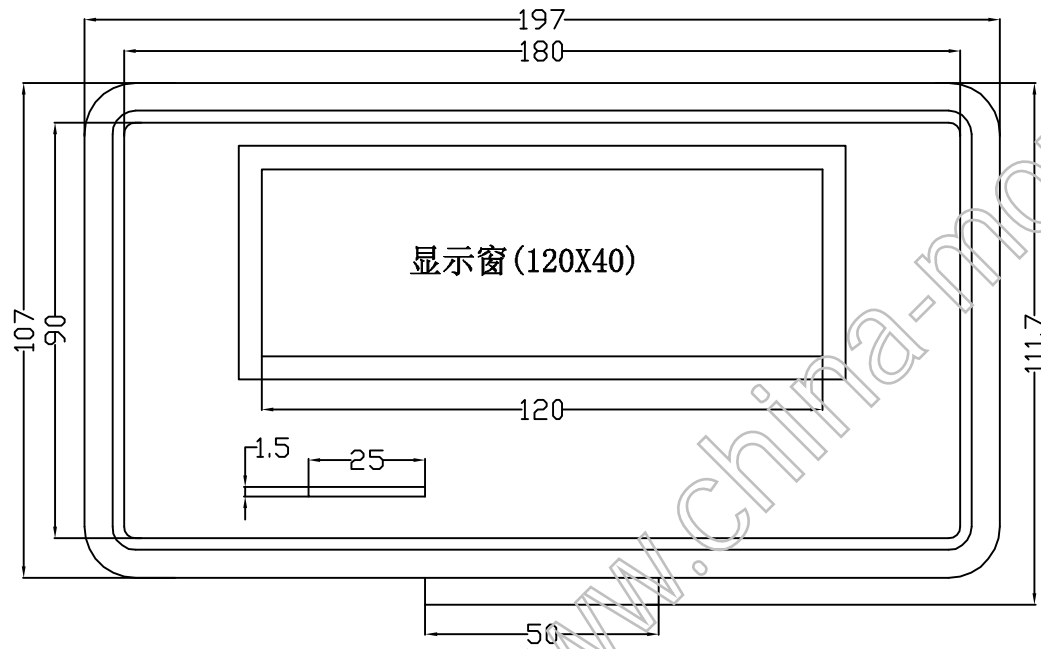
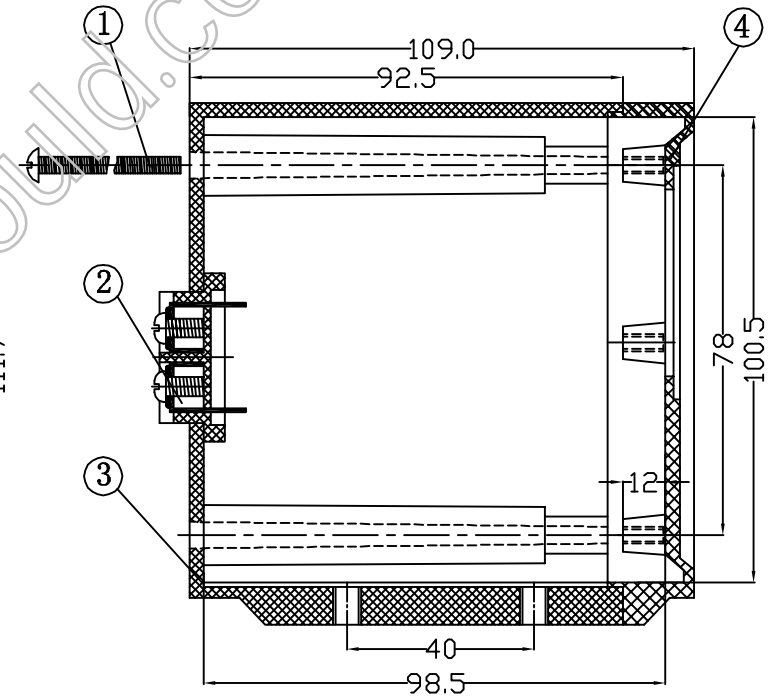


# 15-30电子秤显示壳 (197X107X109)



## 构成内容:

编号	名称	个数	材料	颜色	表面处理	总重(g)
1	螺杆	4			镀锌处理	340.0
2	8眼接线板	1				
3	下底壳	1	ABS	黑色	光面	
4	上盖板	1	ABS	黑色	光面	



制图 Drawing	审核 Auditing	批准 Confirm	客户名称 Custom Name	材料 Material
			产品名称 Product Name	图样比例 Drawing Scale
			产品编号 Product Code	视图 Project View
共 页			第 页	
			 <b>宁波三和壳体公司</b> NINGBO SANHE ENCLOSURE CORPORATION 中国宁波慈溪 TEL: 8657463226910 FAX: 86574163226900	

A3

(mm)