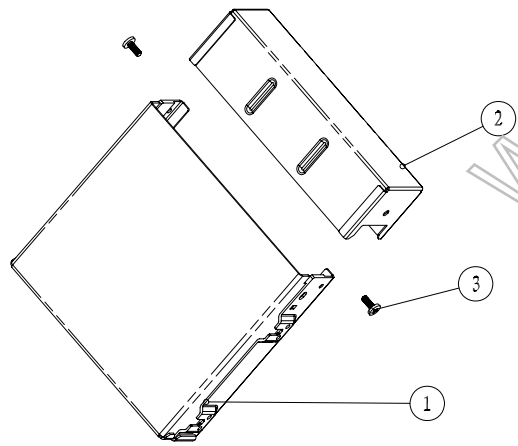


剖面 A-A



3	16-28-3	螺钉 (M3.5X10)	2			
2	16-28-2	上盖	1	0.8 铝板		
1	16-28-1	壳体	1	1.2 铝板		
序号	编号	零件名称	数量	材料	单重	备注
制图	审核	批准	客户名称	材料		
Drawing	Auditing	Confirm	Custom Name	Material		
			产品名称	铝制盒子	图纸比例	2:1 A3
			Product Name		Drawing Scale	
			产品编号	16-28	视图	⊕ (mm)
			Product Code		Project View	
共 1 页			第 1 页			
				<b>宁波三和壳体公司</b> NINGBO SANHE ENCLOSURE CORPORATION		中国宁波慈溪 TEL:+86(574)63226910 FAX:+86(574)63226900