

内部10眼接线板

特点:

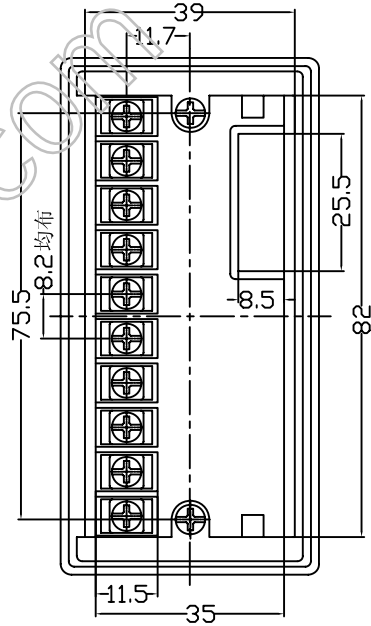
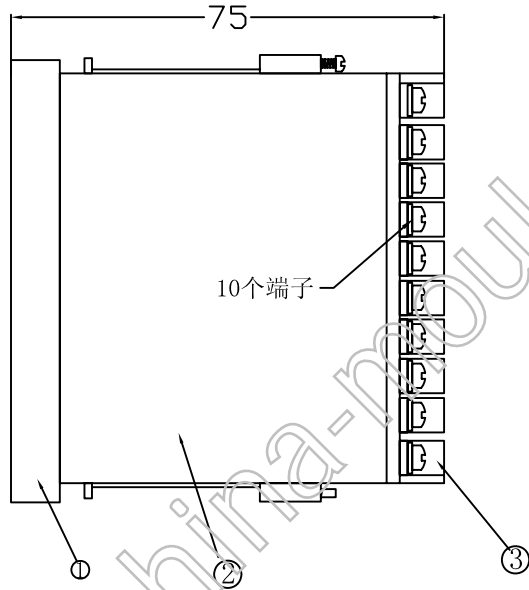
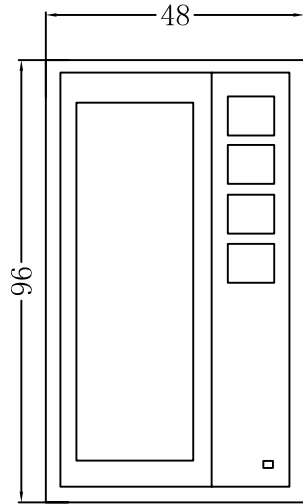
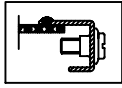
20-16接线盒, 全套包括: 外壳, 面框,
 安装方式: 线路板先固定于面框, 再焊接
 在接线板上. 该产品去除底座, 装上安装架
 可改为20-16柜装仪壳.

| |
|----------|
| 借(通)用件登记 |
| 旧图总号 |
| 底图总号 |
| 签字 |
| 日期 |
| 档案员 |
| 日期 |

| | | | | | | | | |
|----|----|-------|-----|----|----------|--|-----|----|
| | | | | | 宁波三和壳体公司 | | | |
| | | | | | 电器接线盒 | | | |
| 标记 | 处数 | 更改文件号 | 签字 | 日期 | 图样标记 | | 重量 | 比例 |
| 设计 | | | 标准化 | | | | | |
| 制图 | | | 审定 | | | | | |
| 审核 | | | 会签 | | | | | |
| 工艺 | | | 批准 | | 共 张 | | 第 张 | |
| | | | | | 20-16宣传图 | | | |

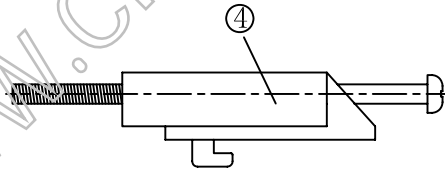
20-16柜装仪壳

(48X96X75)



特点:

20-16柜装仪壳, 全套包括: 外壳, 面框, 安装架. 安装方式: 线路板先固定于面框, 再焊接在接线板上. 该产品去除安装架, 装上底座可改为20-16电器接线盒.



构成内容:

| 序号 | 编号 | 名称 | 个数 | 材料 | 颜色 | 表面处理 | 总重(g) |
|----|--------|-----|----|-----|----|------|-------|
| 1 | | 面框 | 1 | ABS | 米 | 光面 | 110.0 |
| 2 | | 外壳 | 1 | ABS | 米 | 光面 | |
| 3 | 4962-5 | 接线板 | 1 | ABS | 米 | 光面 | |
| 4 | 0001-6 | 安装架 | 2 | PPO | 灰 | | |

借(通)用件登记

旧图总号

底图总号

签字

日期

档案员 日期

| | | | | | | | | |
|----|----|-------|-----|----|------|----------|----|----|
| | | | | | | 宁波三和壳体公司 | | |
| | | | | | | 4962宣传图 | | |
| 标记 | 处数 | 更改文件号 | 签字 | 日期 | 图样标记 | | 重量 | 比例 |
| 设计 | | | 标准化 | | | | | |
| 制图 | | | 审定 | | | | | |
| 审核 | | | 会签 | | | | | |
| 工艺 | | | 批准 | | 共 | 张 | 第 | 张 |