

1 2 3 4 5 6

A

B

C

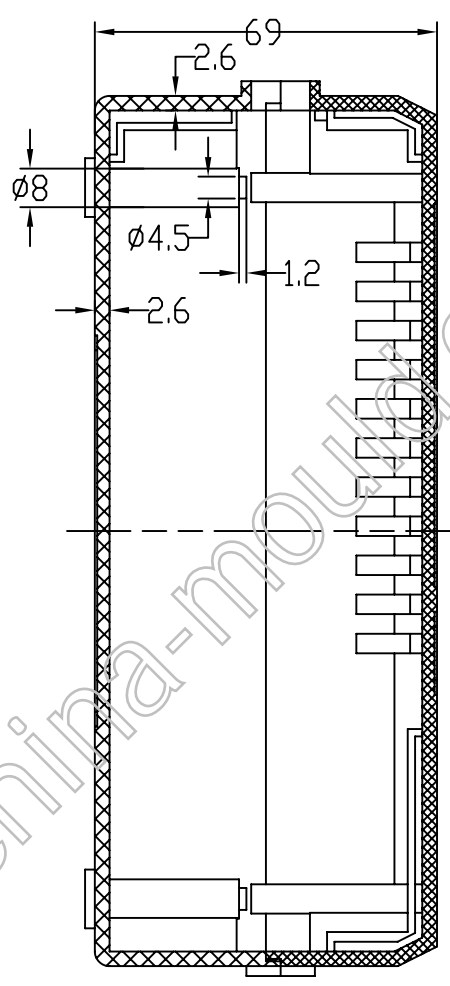
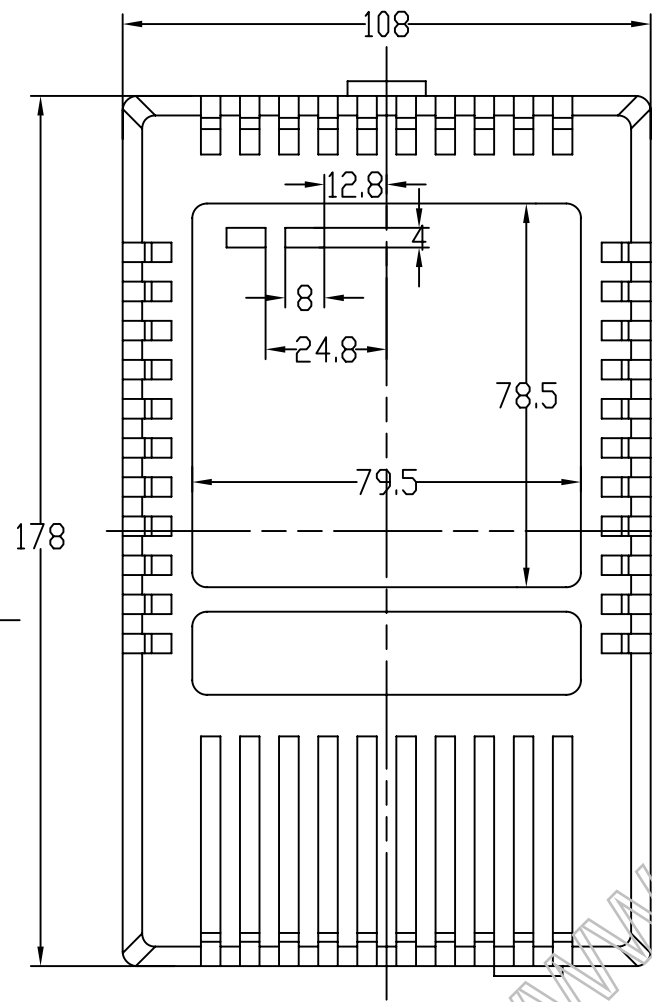
D

A

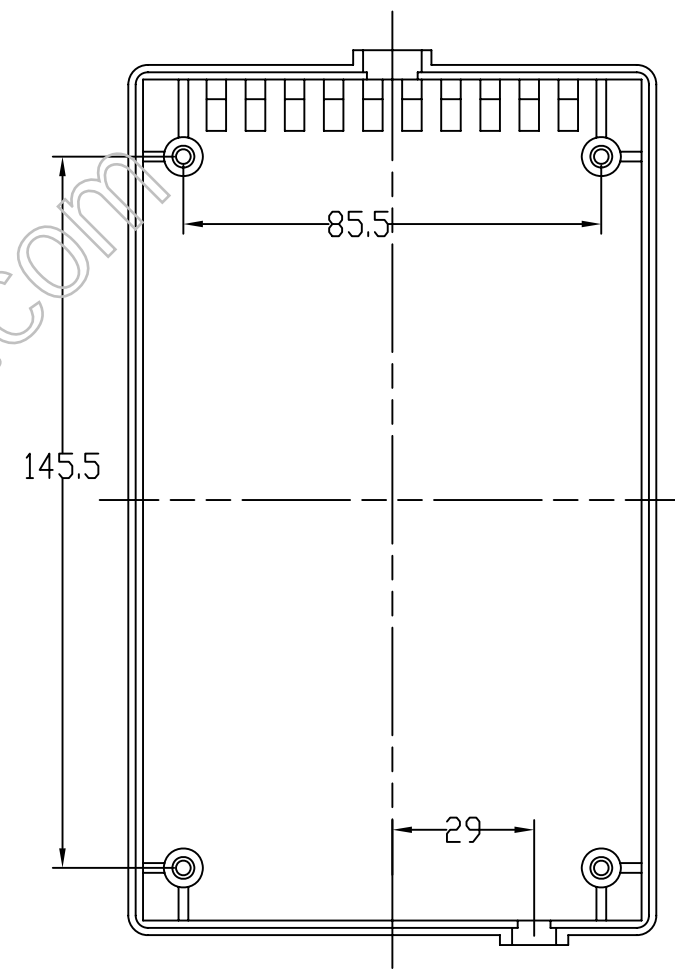
B


C

D



下盖正视图



制图 Drawing	审核 Auditing	批准 Confirm	客户名称 Custom Name	材料 Material
			产品名称 Product Name	图框比例 Drawing Scale
			产品编号 Product Code	视图 Project View
共 页 第 页			 <b>宁波三和壳体公司</b> NINGBO SANHE ENCLOSURE CORPORATION 中国宁波慈溪 TEL: +86(574)63226910 FAX: +86(574)63226900	