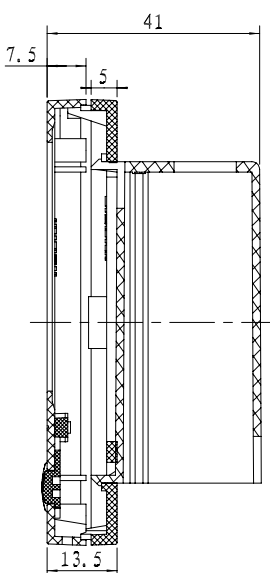
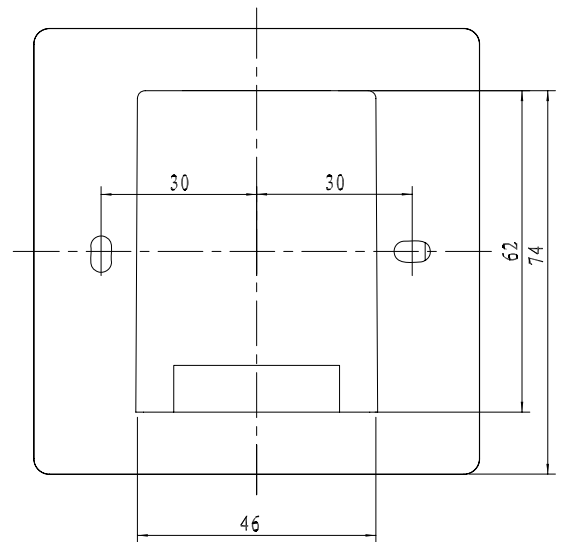
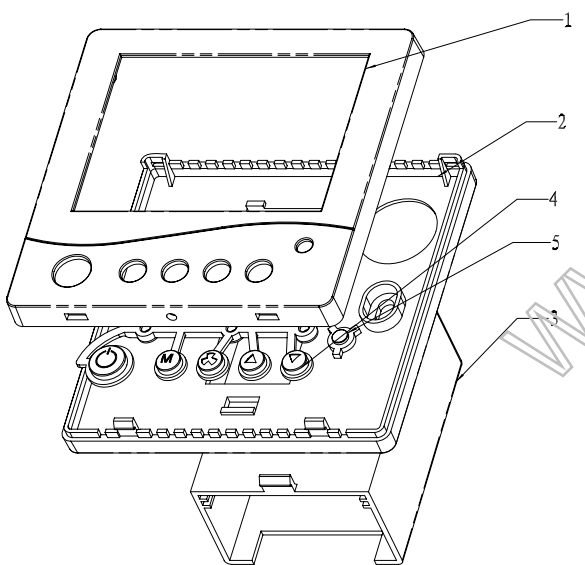
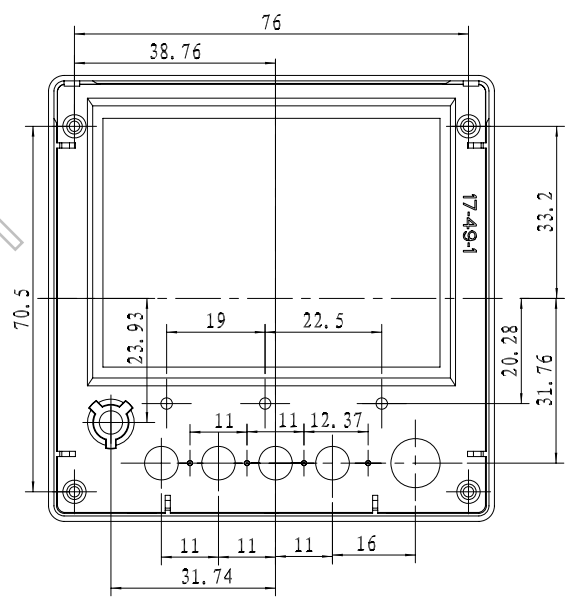
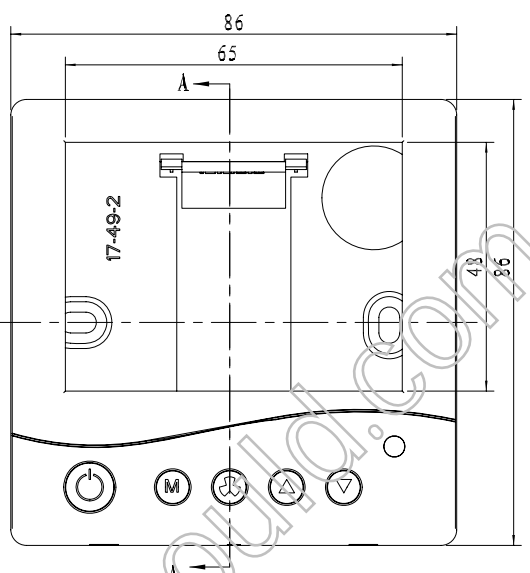


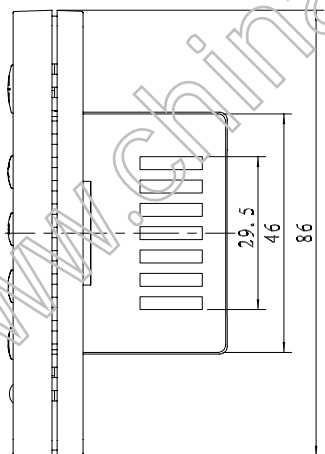
上盖背面



截面 A-A



比例 4:5



7						
6						
5	19-49-5	指示灯	1	普通PC		颜色暗红 半透明
4	19-49-4	按键	1	普通ABS		
3	19-49-3	五面盒	1	普通ABS		
2	19-49-2	下盖	1	普通ABS		
1	19-49-1	上盖	1	普通ABS		
序号	产品编号	零件名称	数量	材料	重量	备注
制图	审核	批准	客户名称	材料	1:1 A3	
Drawing	Auditing	Confirm	Customer Name	Material		
			产品名称	图纸比例		
			Product Name	Drawing Scale		
			产品编号	视图	(mm)	
			Product Code	Project View		
共 1 页			第 1 页			
宁波三和壳体公司 NINGBO SANHE ENCLOSURE CORPORATION				中国宁波慈溪 TEL: +86(574)63226910 FAX: +86(574)63226900		