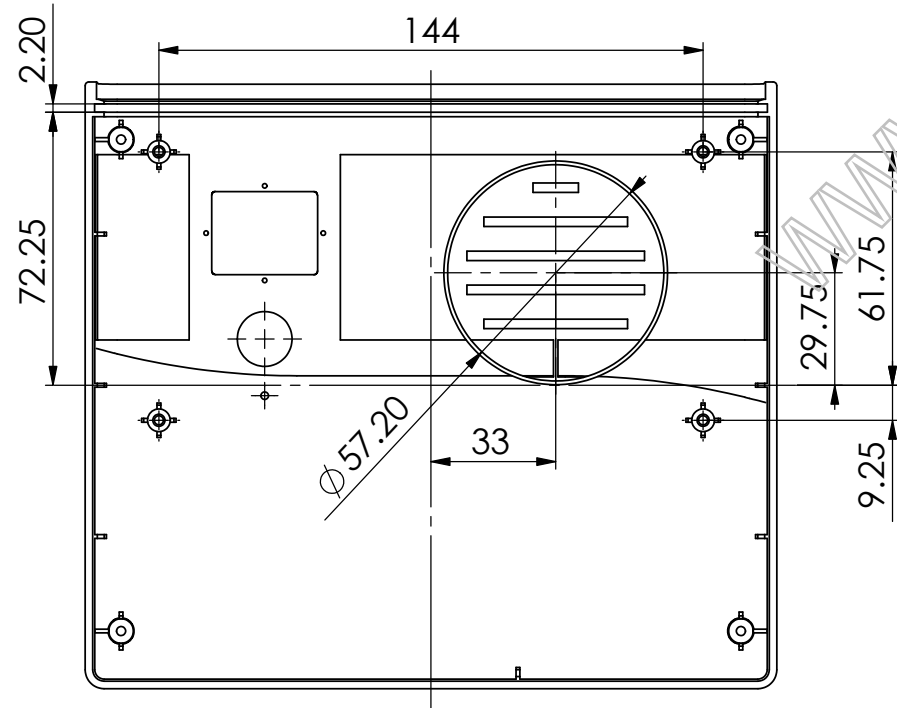
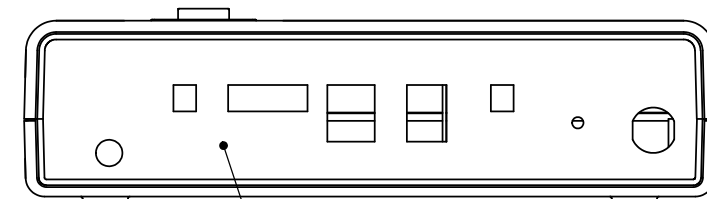
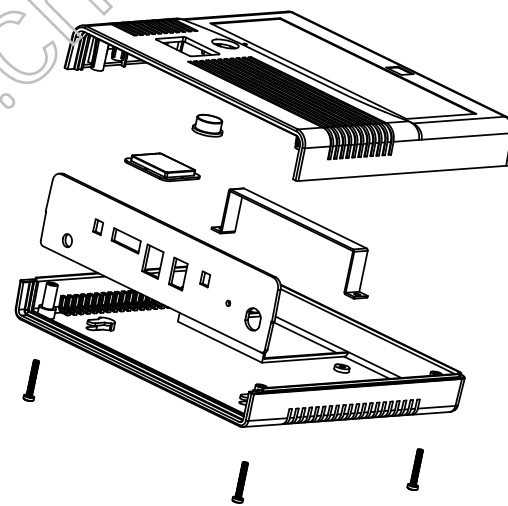
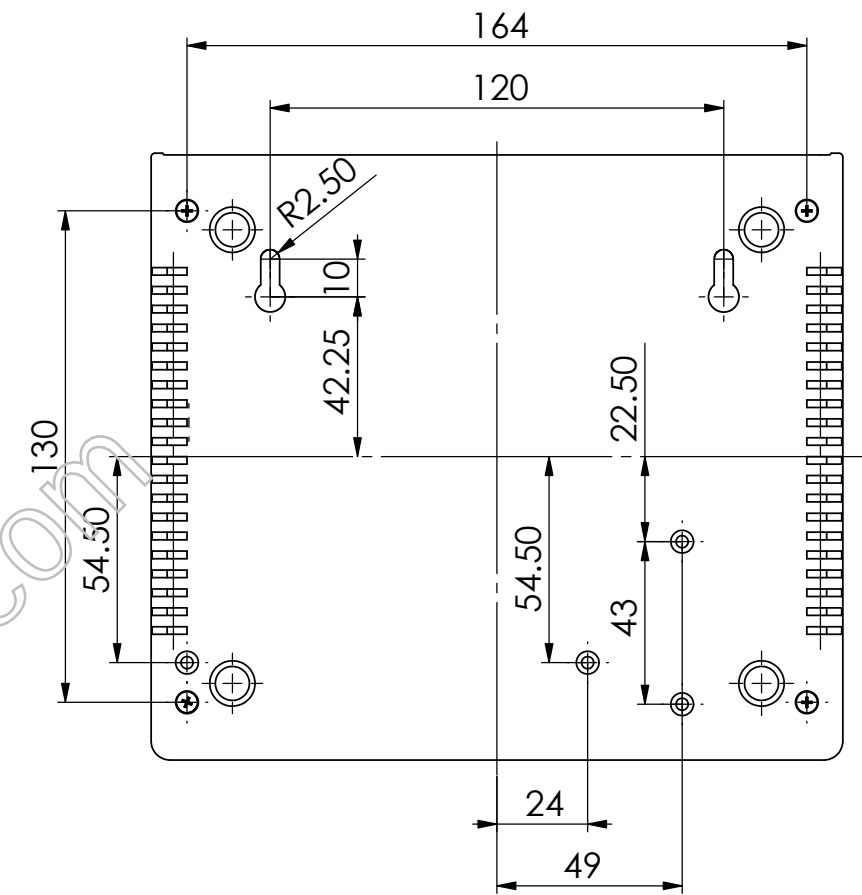
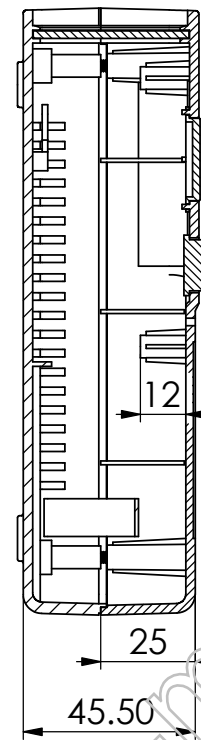


上盖背面视图



剖面 B-B



该板可按要求任意开孔

制图 Drawing	审核 Auditing	批准 Confirm	客户名称 Custom Name	材料 Material		
			产品名称 Product Name	墙挂壳	图纸比例 Drawing Scale	1:2 A
			产品编号 Product Code	19-44	视图 Project View	(mm)
共 1 页 第 1 页			宁波三和壳体公司 NINGBO SANHE ENCLOSURE CORPORATION		中国·宁波慈溪 TEL: +86(574)63226910 FAX: +86(574)63226900	