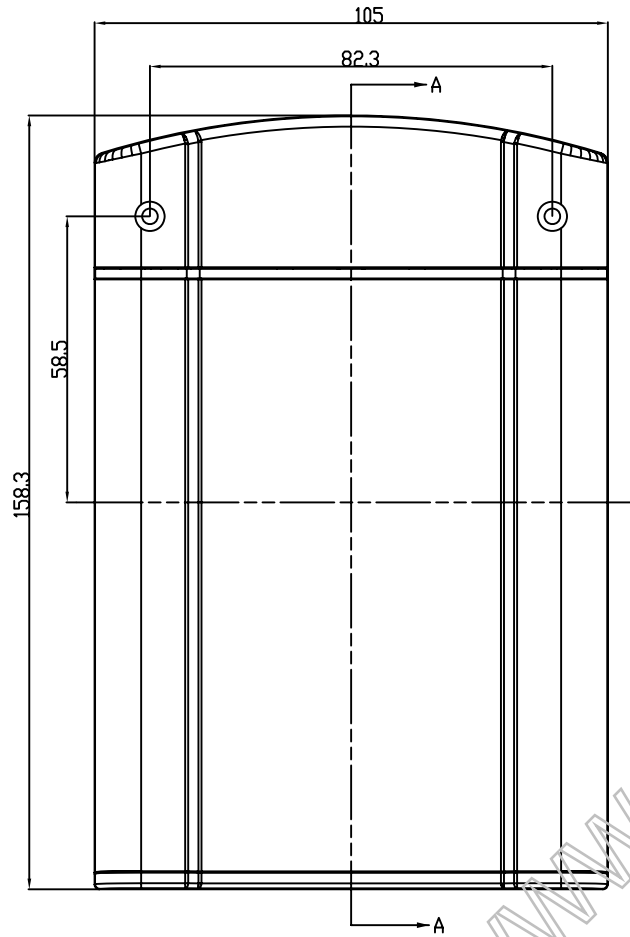
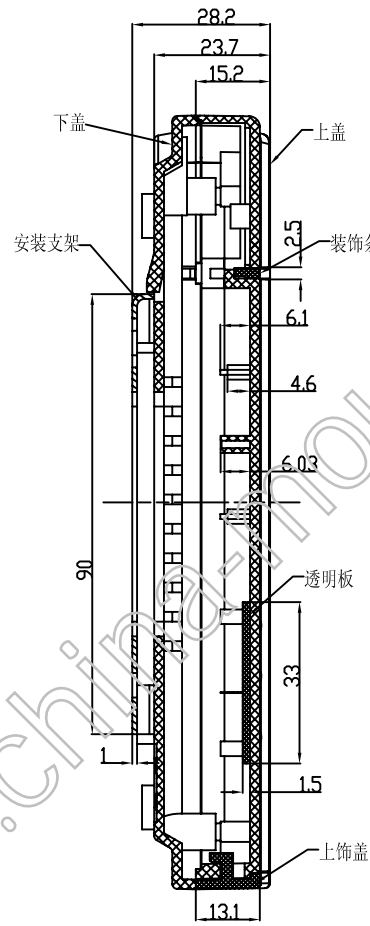


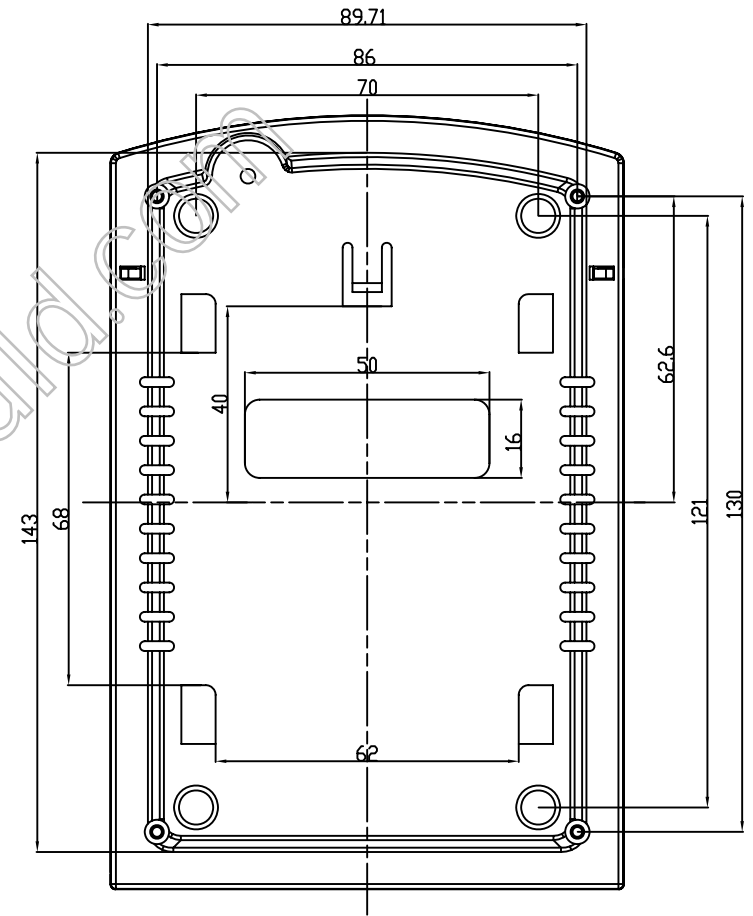
上盖正视图



剖面A-A



下盖正视图



借(通)用件登记

旧图总号

底图总号

签字

日期

档案员 日期

标记	处数	更改文件号	签字	日期	图样标记	重量	比例
设计			标准化				
制图			审定				
审核			会签				
工艺			批准				
共 1 张						第 1 张	

宁波三和壳体公司

宣传图

19-40