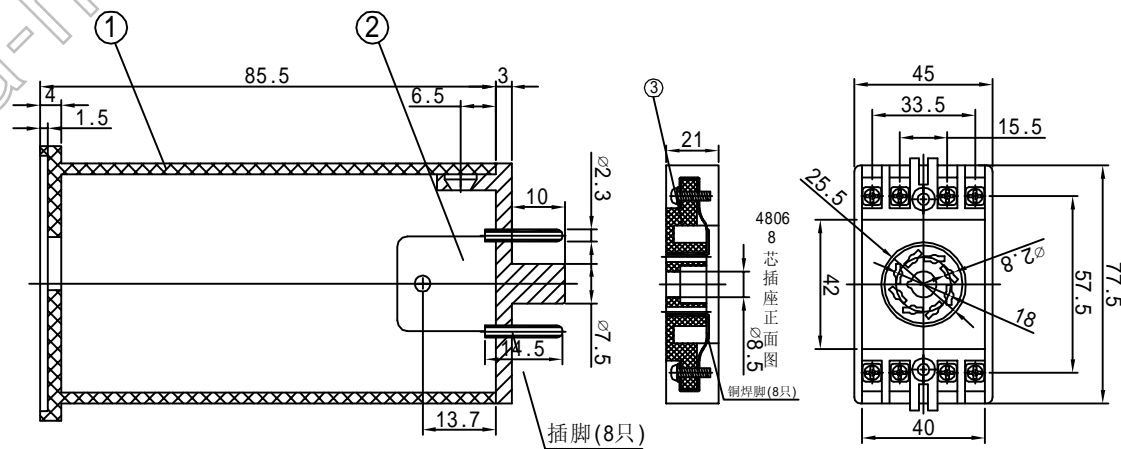
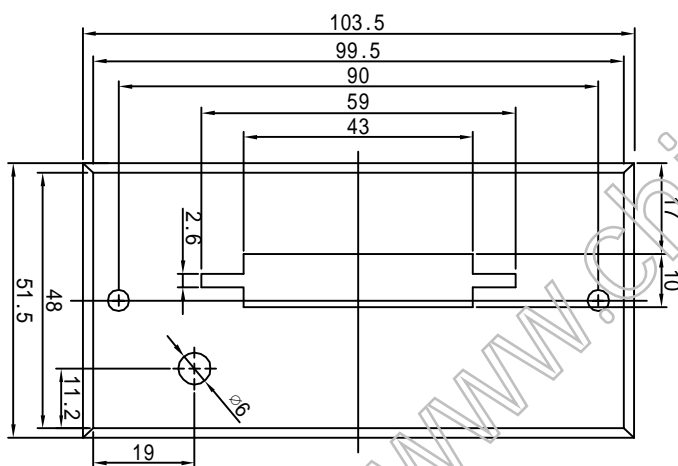


特点:

1560时间继电器壳,全套包括:外壳,后盖板(8,11芯)长插座(8,11芯)或8芯圆插座.后部安装方式:(1)8芯后盖板配8芯长插座;(2)11芯后盖板配11芯长插座;(3)8芯后盖板配8芯圆插座.(该系列外壳后部安装方式可通用.)

构成内容:

序号	编号	名称	个数	材料	颜色	表面处理	总重(g)
1	1560	外壳	1	ABS	青灰	光面	125.0
2	1552	8芯后盖板	1	ABS	青灰		
	1558	11芯后盖板	1	ABS	青灰		
3	4806	8芯长插座	1	ABS	青灰		
	4807	11芯长插座	1	ABS	青灰		
	1553	8芯圆插座	1	ABS	青灰		



借(通)用
件 登记

旧图总号

底图总号

签 字

日 期

档案员 日期

标记	处数	更改文件名	签 字	日期	图样标记	重量	比例
设计		标准化					
制图		审 定					
审核		会 签					
工艺		批 准			共 张	第 张	

宁波三和壳体公司

继电器

14-9