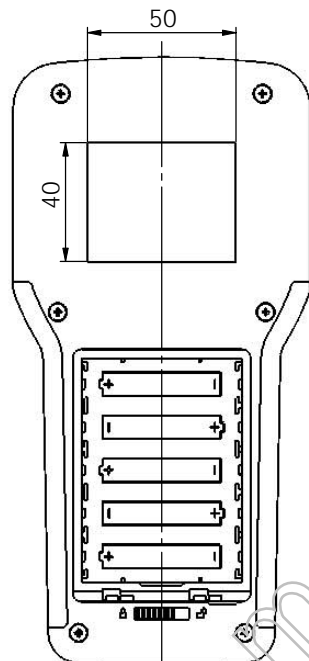
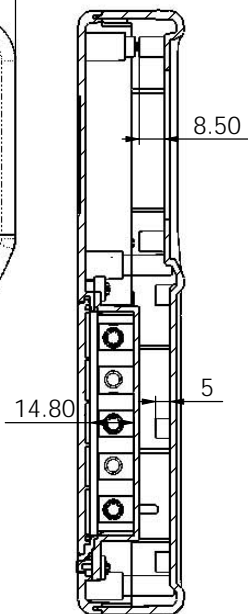
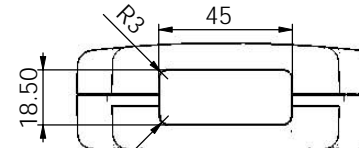


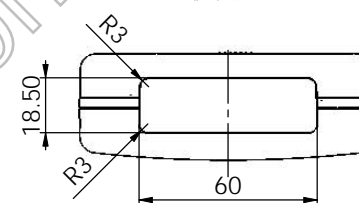
剖面 A-A



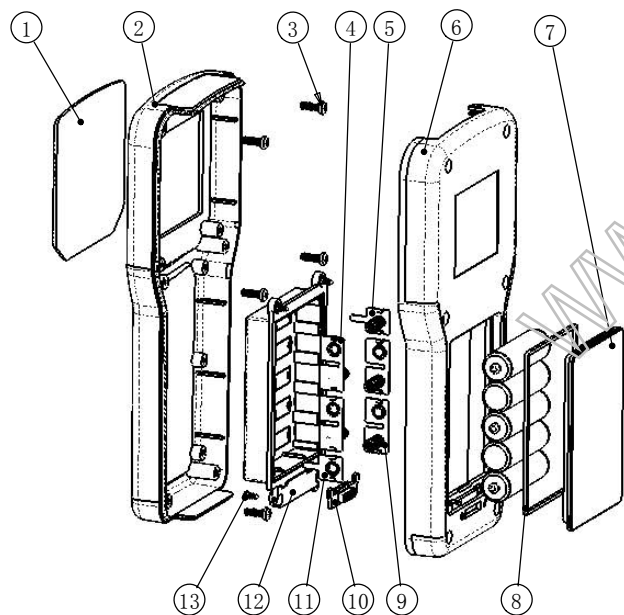
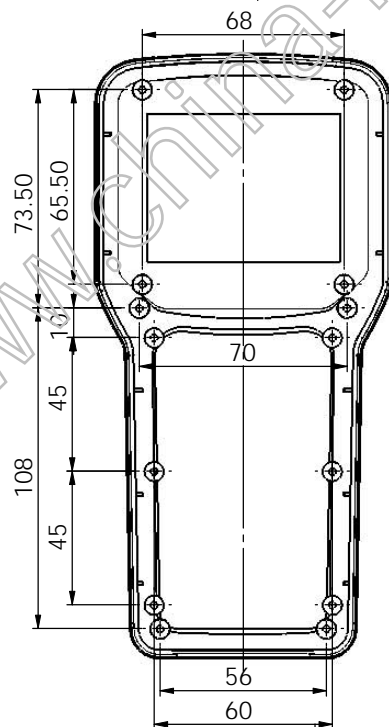
视图 D



视图 C



↑ D



14						
13	ST2.5x6自攻螺钉		4	铁		
12	5号电池盒	21-147-5	1	普通ABS		
11	正极弹片		1	铜		
10	拨块	21-103-5	1	普通ABS		
9	正负极弹片2		2	铜		
8	电池盖密封条	21-147-8	1	橡胶		
7	电池盖	21-147-3	1	普通ABS		
6	底壳	21-147-2	1	ABS+TPE		
5	负极弹片		1	铜		
4	正负极弹片1		2	铜		
3	M3x10十字圆头螺钉		6	铁		
2	上盖	21-147-1	1	ABS+TPE		
1	透明板	21-147-4	1	PC		
序号	零件名称	代 号	数量	材料	单重(g)	备注

制图 Drawing	审核 Auditing	批准 Confirm	客户名称 Custom Name	材料 Material		
			产品名称 Product Name	图纸比例 Drawing Scale	1:1.8	A3
			产品编号 Product Code	视图 Project View	(mm)	

