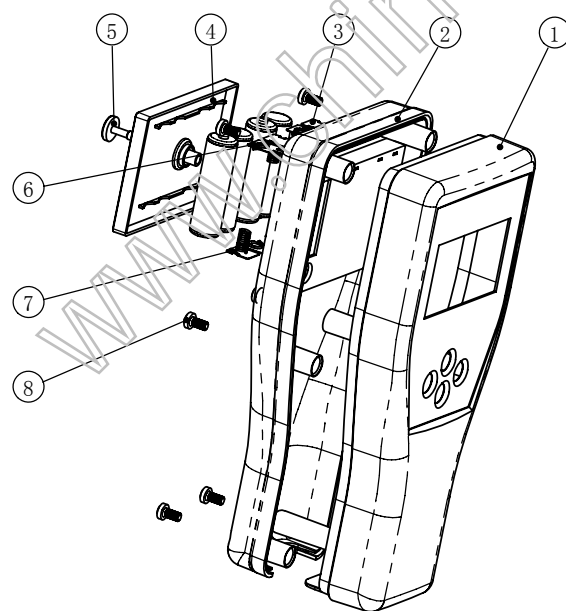
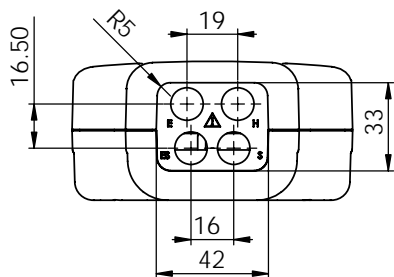
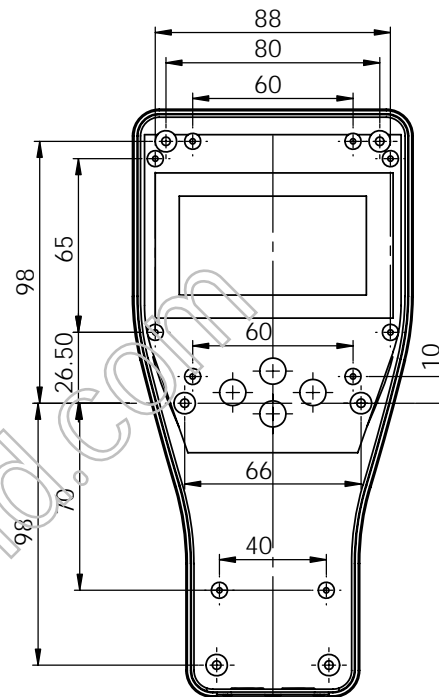
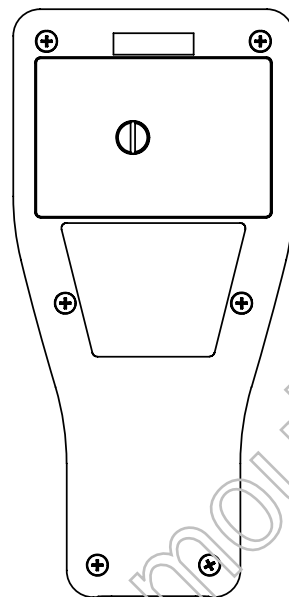
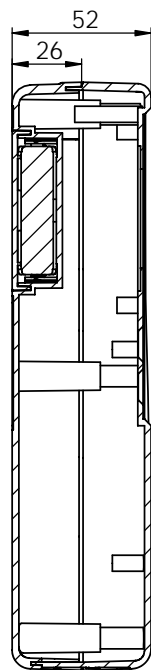


剖面 A-A



9						
8	M4x8螺钉		6	铁		
7	组合弹片		2	铍青铜		
6	正极弹片		2	铍青铜		
5	非标M4x13螺钉	21-131-4	1	铁		
4	电池盖	21-131-3	1	普通ABS		
3	负极弹片		2	铍青铜		
2	壳体	21-131-2	1	普通ABS		
1	上盖	21-131-1A	1	普通ABS		
序号	零件名称	代 号	数量	材料	单重(g)	备注
制图	审核	批准	客户名称	材料		
Drawing	Auditing	Confirm	Custom Name	Material		
			产品名称	电池盖	图纸比例	1:2
			Product Name		Drawing Scale	A
			产品编号	21-131A	视图	(mm)
			Product Code		Project View	
共 1 页 第 1 页			宁波三和壳体公司 NINGBO SANHE ENCLOSURE CORPORATION		中国·宁波慈溪 TEL: +86(574)63226910 FAX: +86(574)63226900	