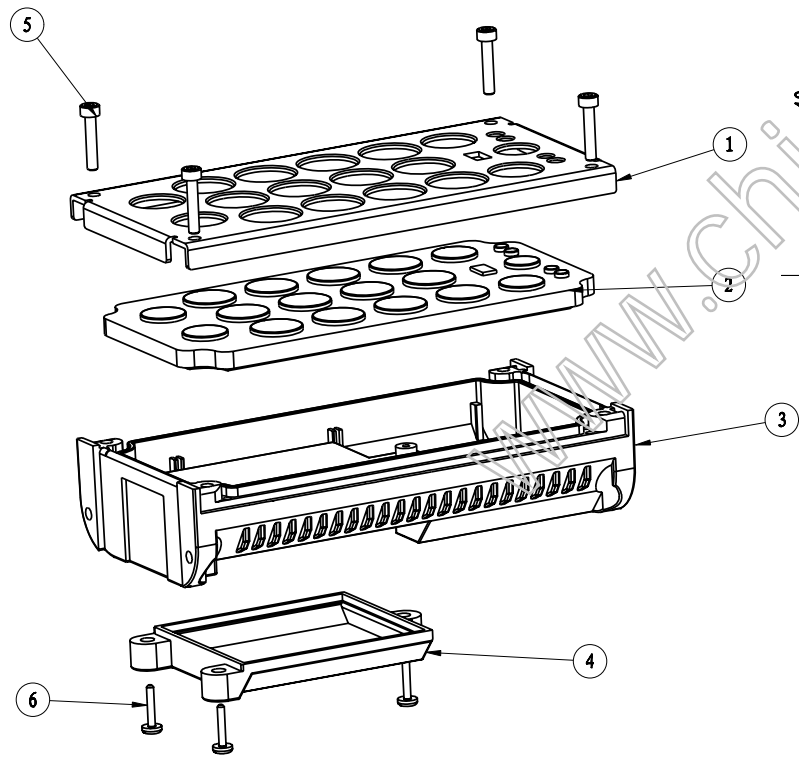
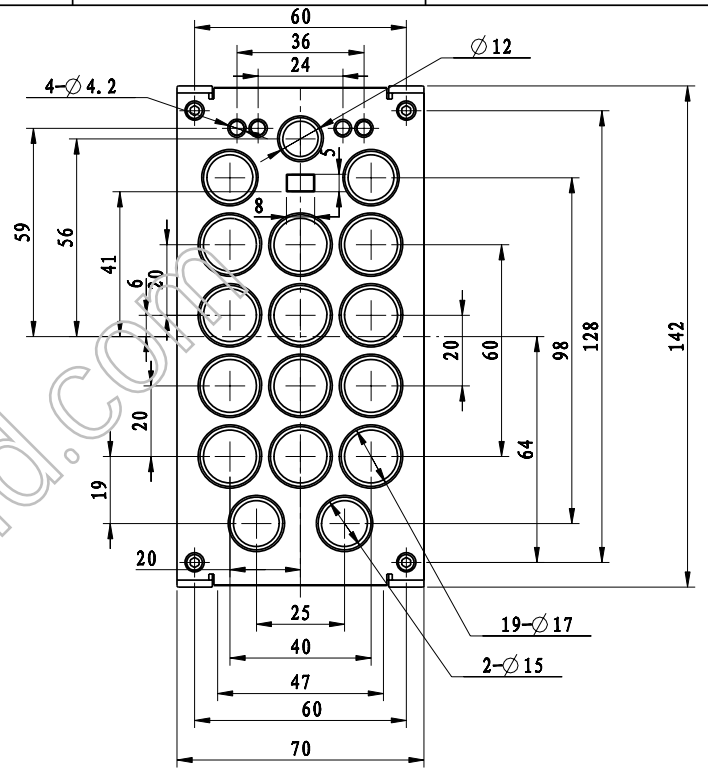
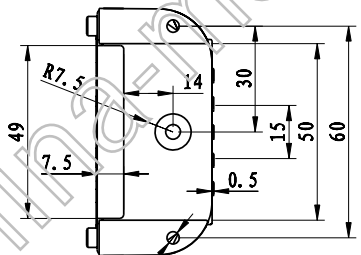



剖面 A-A



序号	编号	名称	数量	材料	单重 (g)	备注
6		安装螺丝	3	铁		M3*14 圆头螺丝
5		安装螺丝	4	铁		M3*20内 六角螺丝
4	21-122-5	电池盖	1	增强ABS		
3	21-123-3	主壳体	1	增强ABS		
2	21-123-2	防水橡胶	1	透明硅胶		
1	21-123-1	上盖	1	不锈钢板		表面拉丝

制图	审核	批准	客户名称	材料	备注	
Drawing	Auditing	Confirm	Custom Name	Material	图纸比例	
			产品名称	装配图	1:1	A
			产品编号	21-123	视图	
			Product Code		Project View	(mm)
共 3 页 第 1 页			 宁波三和壳体公司 NINGBO SANHE ENCLOSURE CORPORATION		中国·宁波慈溪 TEL: +86(574)63226910 FAX: +86(574)63226900	