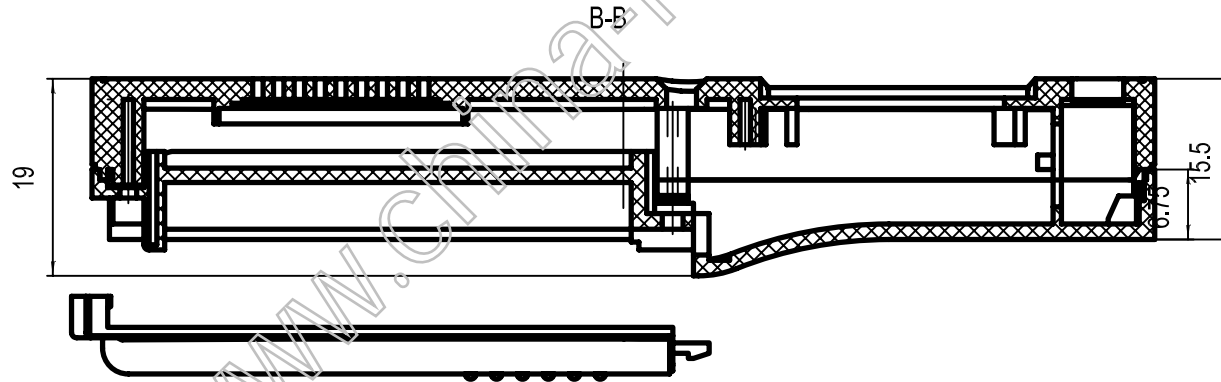
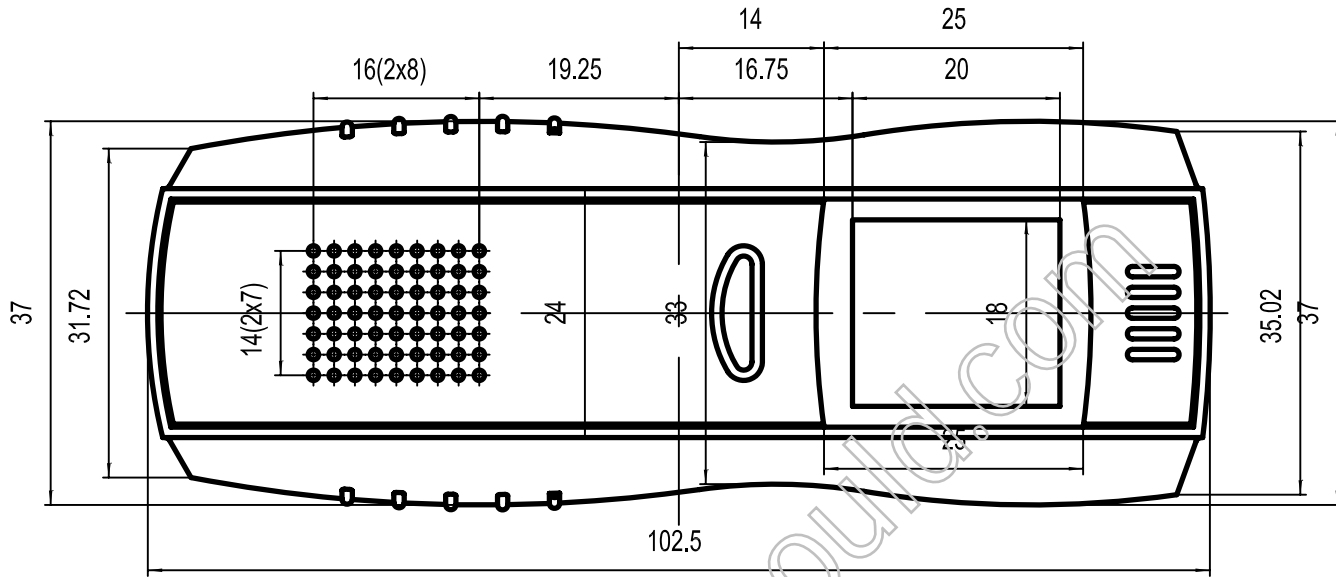


21-67



借(通)用
件登记

旧底图总号

底图总号

签字

日期

档案员 日期

				ABS			宁波三和壳体公司		
标记	处数	更改文件名	签字	日期					
设计					图样标记	重量	比例		
							2:1		
				日期	共张	第张	21-67		