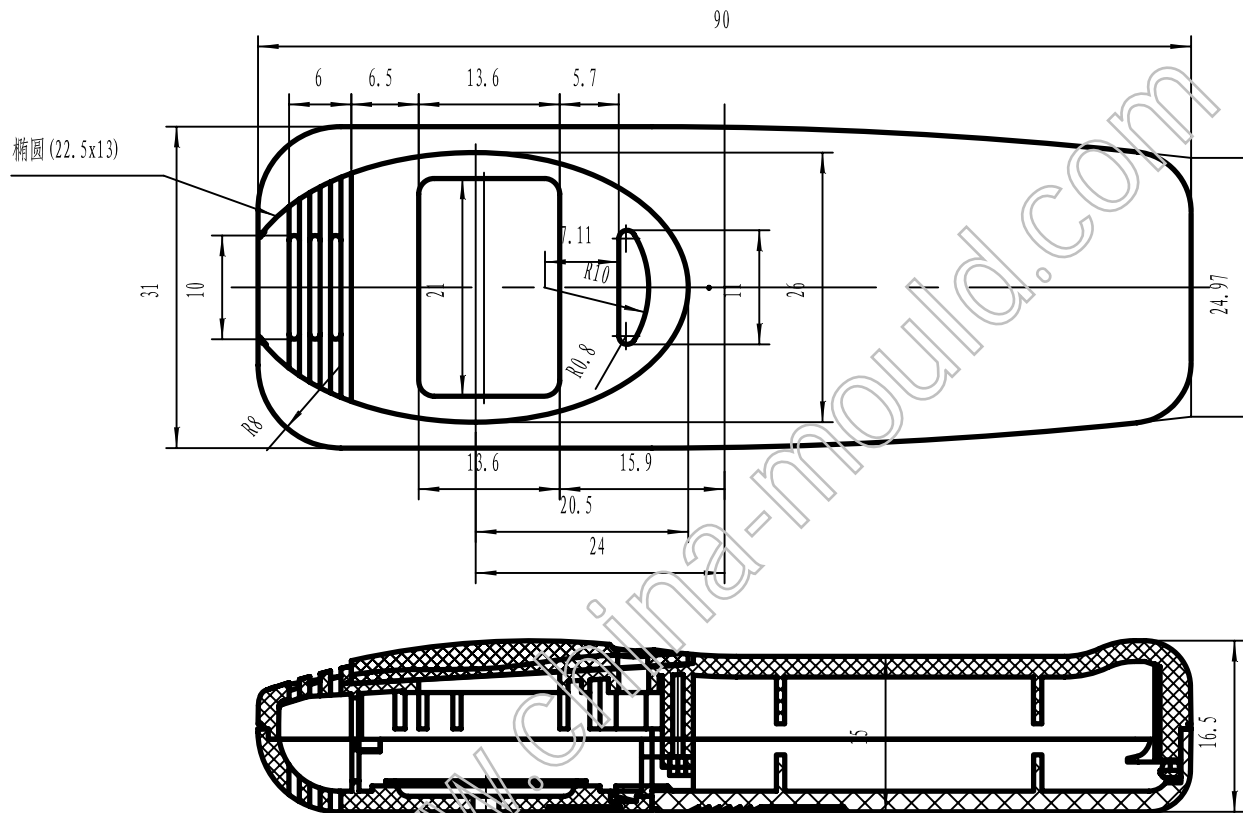


89-17



借(通)用
件登记

旧底图总号

底图总号

签字

日期

档案员 日期

| | | | | | | | |
|----|----|-------|----|----|----------|-----|-------|
| | | | | | 宁波三和壳体公司 | | |
| 标记 | 处数 | 更改文件名 | 签字 | 日期 | | | |
| 设计 | | | | | 图样标记 | 重量 | 比例 |
| | | | | | | | 2:1 |
| | | | | | 共 张 | 第 张 | 21-68 |