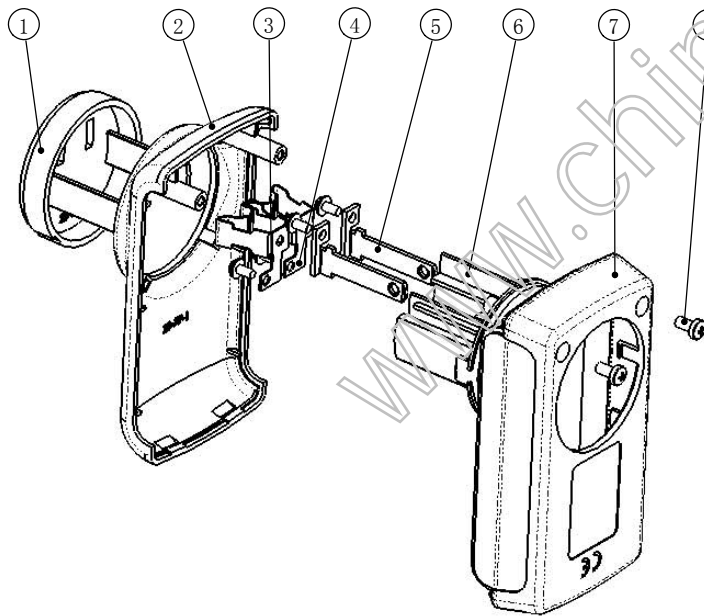
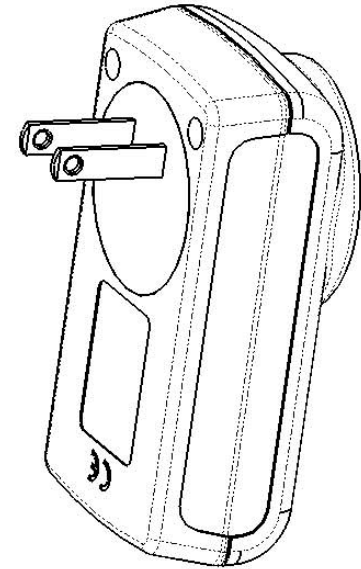
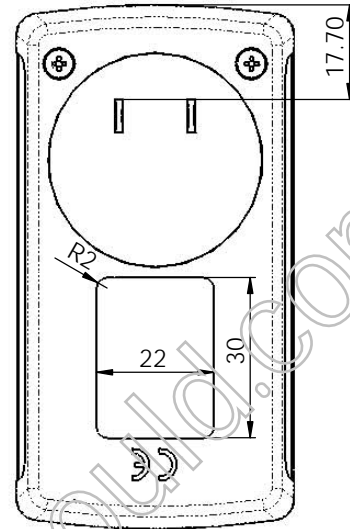
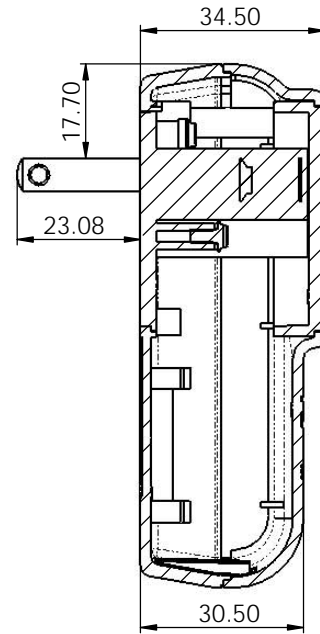


剖面 A-A



10						
9						
8	M3x6螺丝		2	铁		M3x6 screw
7	底座	20-77-2	1	普通ABS		Back enclosure
6	下固定板	20-77-3	1	PA66		Sock
5	金属插片	20-77-5	2	黄铜		Spigot
4	金属弹片	20-77-6	2	铍青铜		V Connector
3	M2.5x5螺丝		4	铁		M2.5x5 screw
2	上盖	20-77-1	1	普通ABS		Front enclosure
1	上固定板	20-77-4	1	PA66		Plug
序号	零件名称	代号	数量	材料	单重(g)	备注

制图 Drawing	审核 Auditing	批准 Confirm	客户名称 Custom Name	材料 Material		
			产品名称 Product Name	装配图(ASM)	图纸比例 Drawing Scale	1:1
			产品编号 Product Code	20-77	视图 Project View	A
						⊕ (mm)

