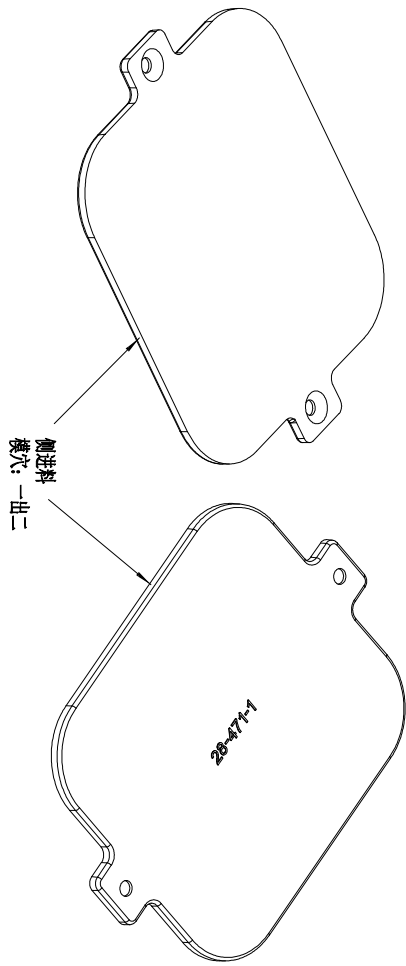
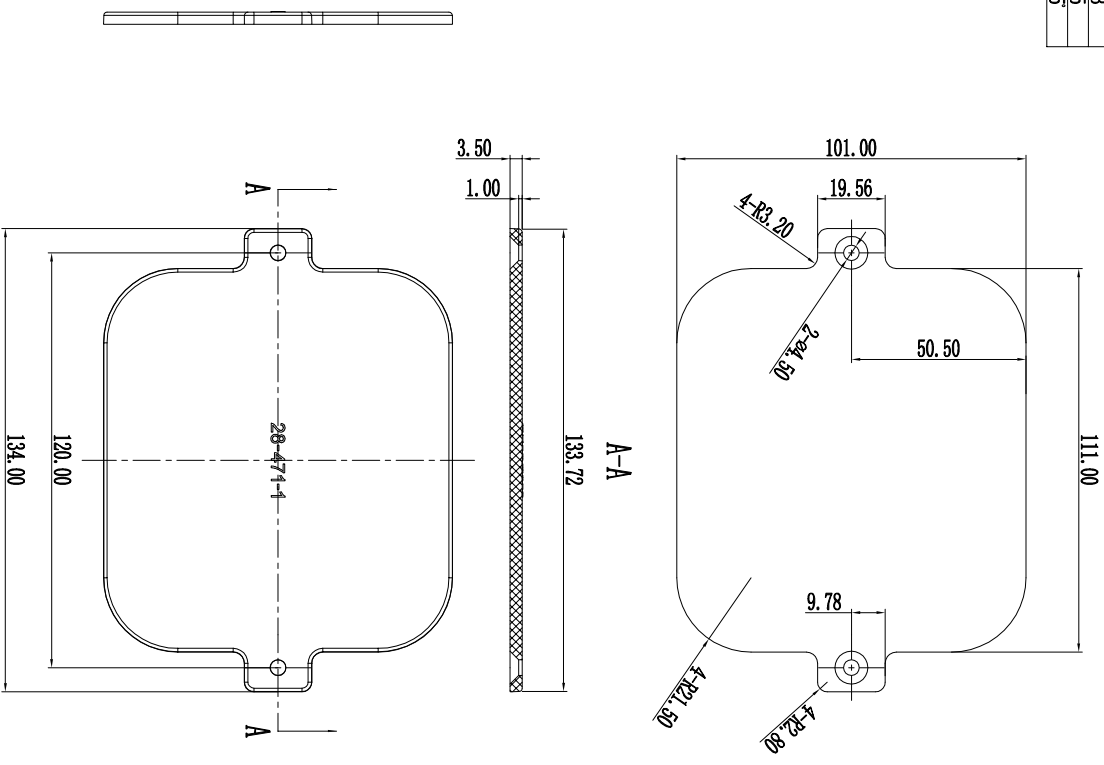



公差等级	GB/T 1804 尺寸分段			
	≤30	>30~120	>120~400	>400~1000
f (精密级)	±0.05	±0.05	±0.15	±0.3
m (中等级)	±0.1	±0.1	±0.2	±0.5
c (粗糙级)	±0.2	±0.3	±0.5	±1.2
尺寸分段	±0.1	±0.15	±0.2	±2
公差值	±0.1	±0.15	±0.2	±3
>5~20	±0.15	±0.2	±0.3	±4
>20~50	±0.2	±0.25	±0.5	±5
>50~100	±0.25	±0.3	±0.8	±6
>100~200	±0.3	±0.4	±1.2	±8
>200	±0.4	±0.5	±1.6	±10
角度	±0.5			



- 技术要求:**
- 1、材料黑色ABS(牌号: 奇美pa-7(65B)符合RoHS标准, ≥V0阻燃);
 - 2、注塑产品无缺料、无拉白、无毛边;
 - 3、表面处理普通光面来做;
 - 4、未注尺寸见3D;
 - 5、未注公差按GB/T1804-m级。

制 图 Drawing	审 核 Auditing	批 准 Confirm	客户名称 Custom Name	清环水务	材 料 Material	黑色ABS
			产品名称 Product Name	盖板	图纸比例 Drawing Scale	A3
			产品编号 Product Code	28-471-1	图 号 Project View	(mm)
共 页 第 页			 宁波三和壳体有限公司 NINGBO SANHE ENCLASURE CORPORATION 中国·宁波慈溪 TEL: +86(574)63225910 FAX: +86(574)63225900			