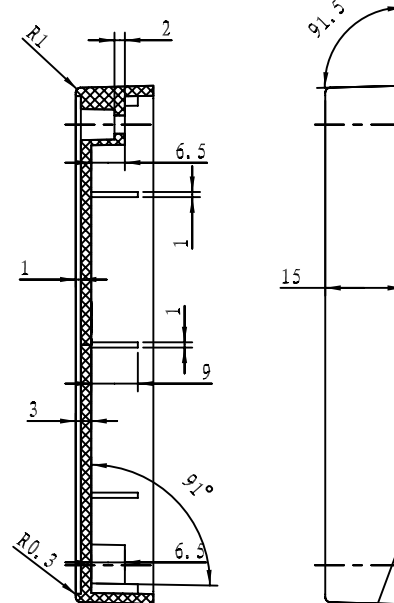
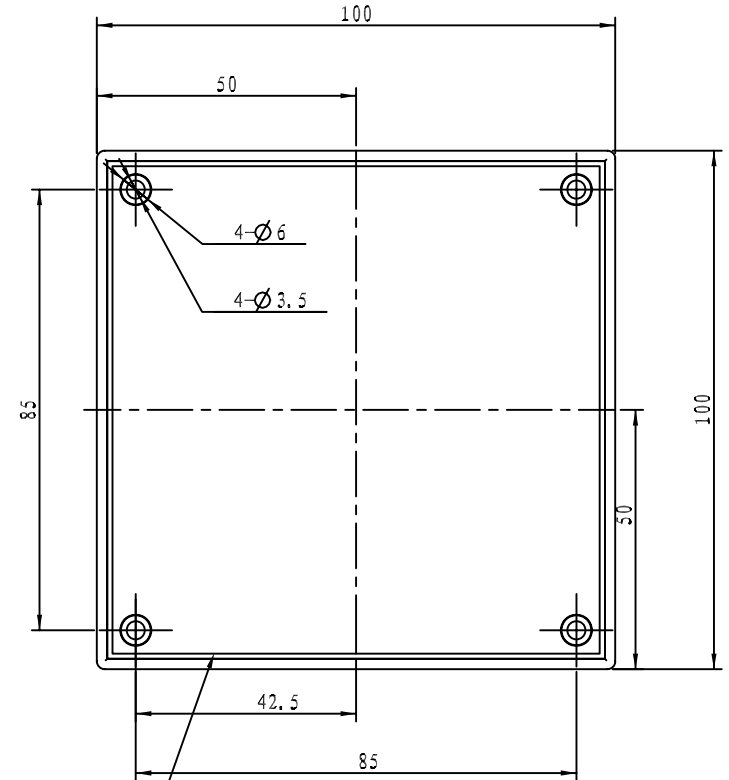


内表面(顶杆做此面)



剖面 A-A

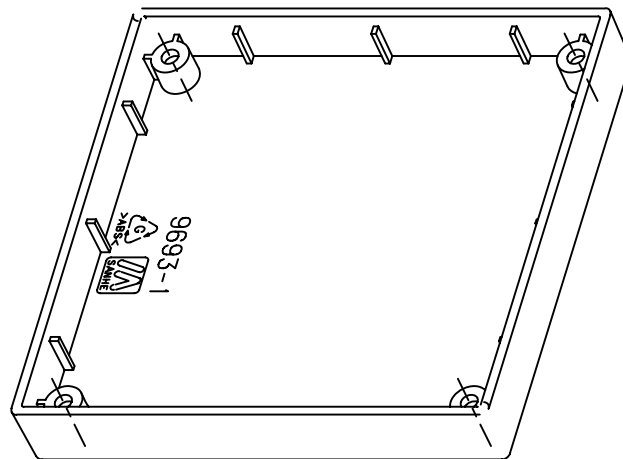
此为分型线



正面(外表面)

技术要求与说明

- 一. 材料为阻燃BAS, 颜色为电脑色, 表面为砂面;
- 二. 产品表面不应有划痕, 擦伤, 缩印, 飞边等缺陷;
- 三. 未注形状公差按GB1184-80的要求;
- 四. 此产品与9684-4配合要求平整, 美观.



制图 Drawing	审核 Auditing	批准 Confirm	客户名称 Custom Name	上海研科信息 宁波三和壳体	材料 Material	阻燃ABS
滕久君			产品名称 Product Name	上盖	图纸比例 Drawing Scale	1:1 A3
08.08.09			产品编号 Product Code	9693-1	视图 Project View	(mm)
共 1 页		第 1 页		宁波三和壳体公司 NINGBO SANHE ENCLOSURE CORPORATION		中国宁波慈溪 TEL:+86(574)63226910 FAX:+86(574)63226900