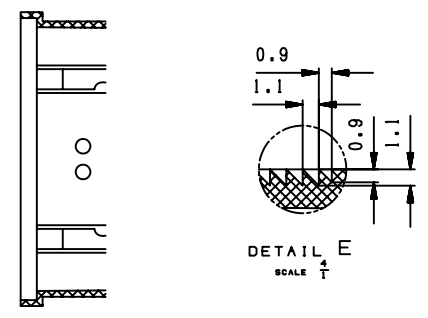
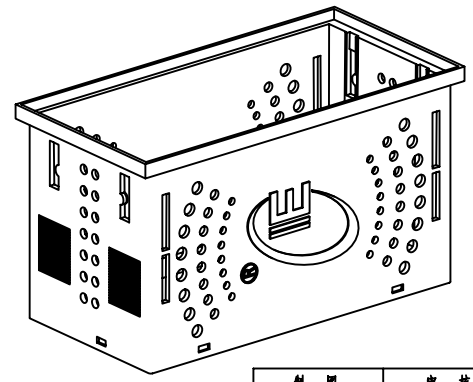
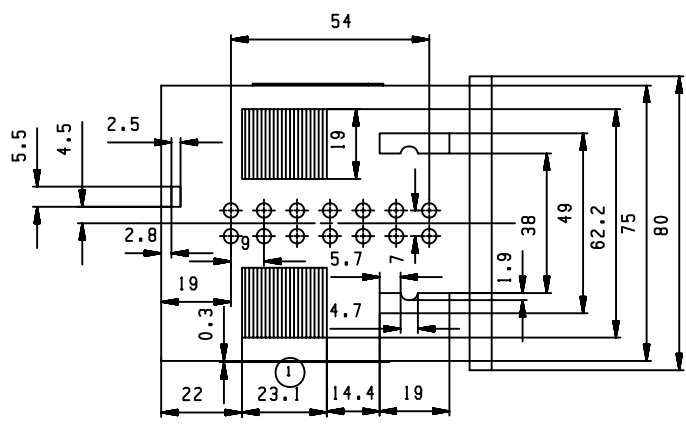
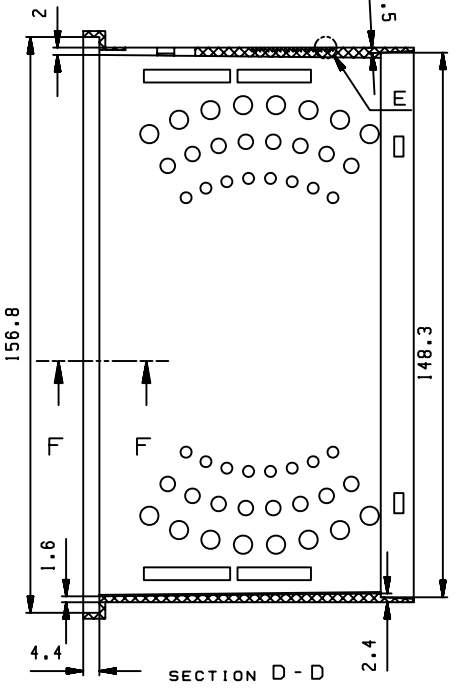
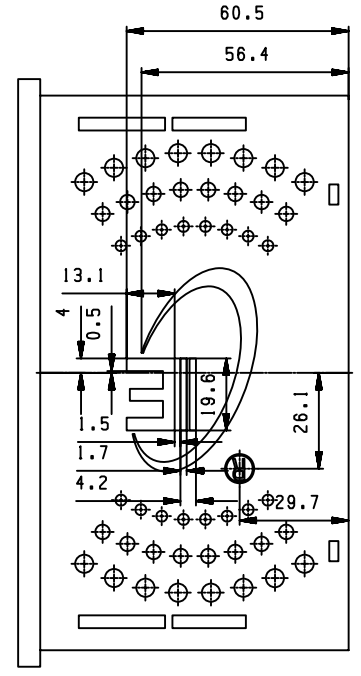
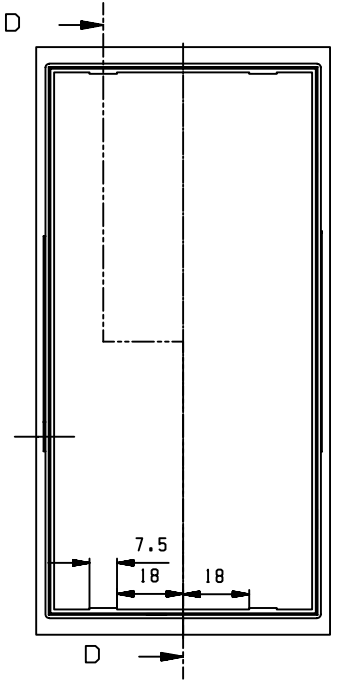
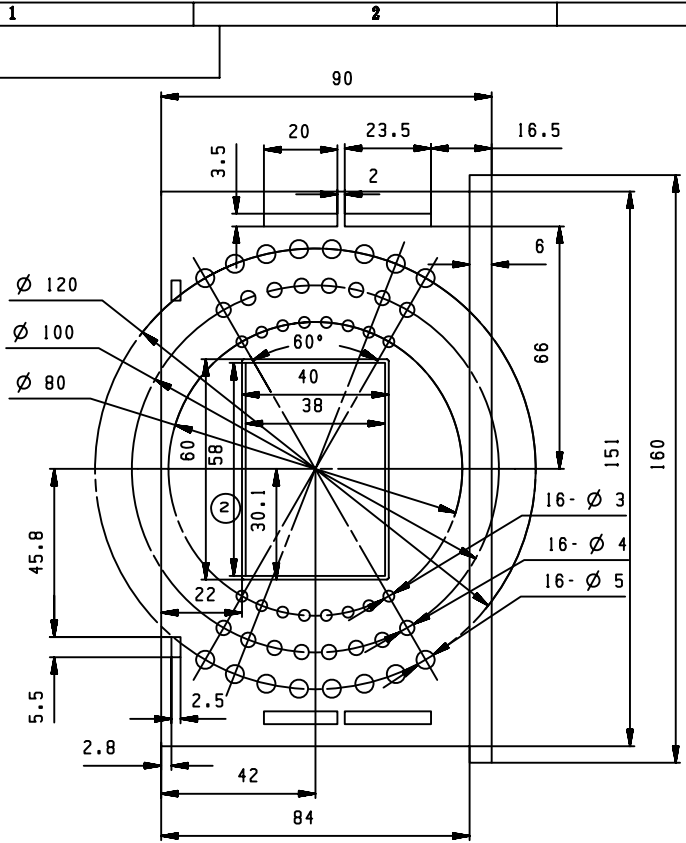


A

B

C

D



SECTION F - F

- 技术要求
- 1、产品表面无细印，气泡，飞边等常见注塑缺陷；
  - 2、产品表面为磨砂面，颜色以提供的样品颜色为准；
  - 3、该产品零件要与其它零件配合。

制图 Drawing	审核 Auditing	批准 Confirm	客户名称 Custom Name	北京英华达	材料 Material	普通ABS
			产品名称 Product Name	中壳	图纸比例 Drawing Scale	1 : 1 A
			产品编号 Product Code	8164-1	视图 Project View	(mm)
共 页 第 页			<b>宁波三和壳体公司</b> NINGBO SANHE ENCLOSURE CORPORATION		中国·宁波慈溪 TEL:+86(574)63226910 FAX:+86(574)63226900	