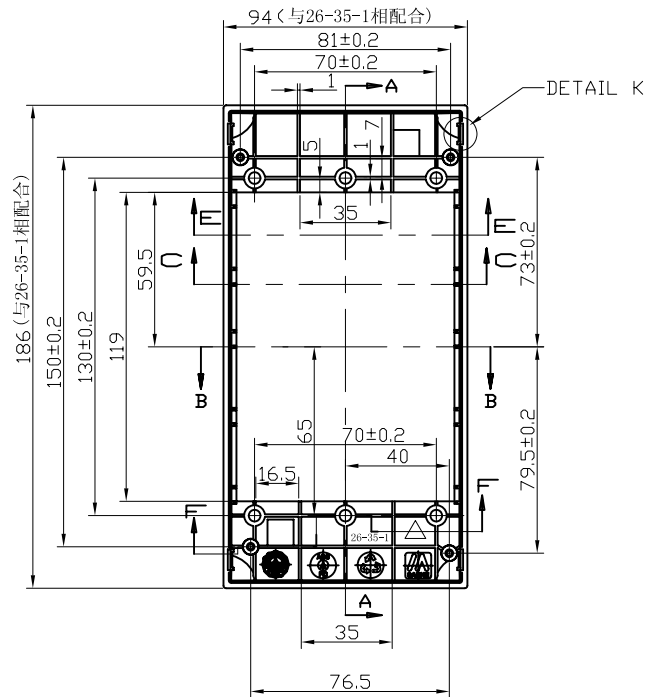
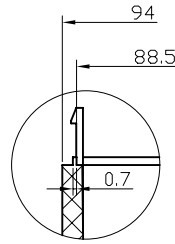


内表面—光滑做顶竿

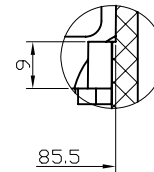


技术要求

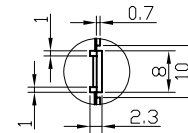
1. 外表面为砂面, 粒度参照客户样块, 颜色与26-34一致.
2. 产品表面无缩痕, 熔接痕, 飞边, 毛刺等工艺缺陷.
3. 此产品与下壳配合平整, 牢靠.
4. 未注公差按GB1184-80.
5. 在适当区域加年月, 材料, 回收及公司标志.



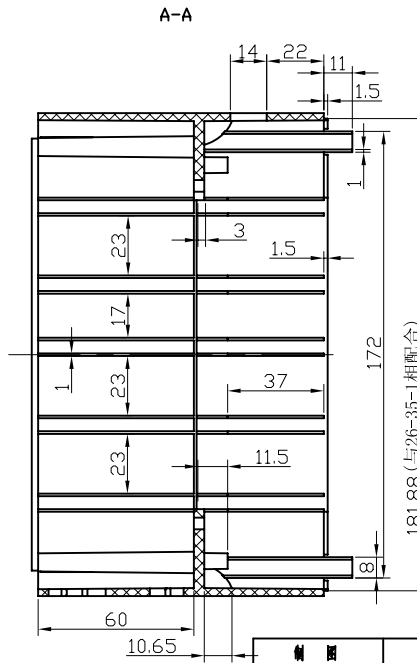
DETAIL G
2:1



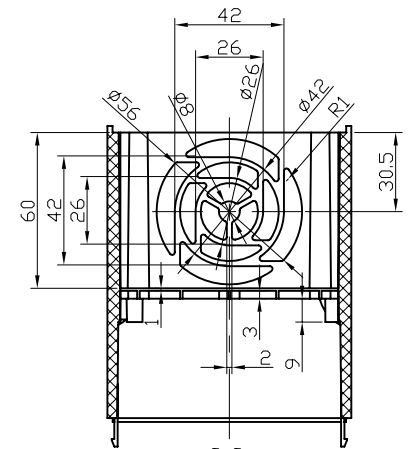
DETAIL H
2:1



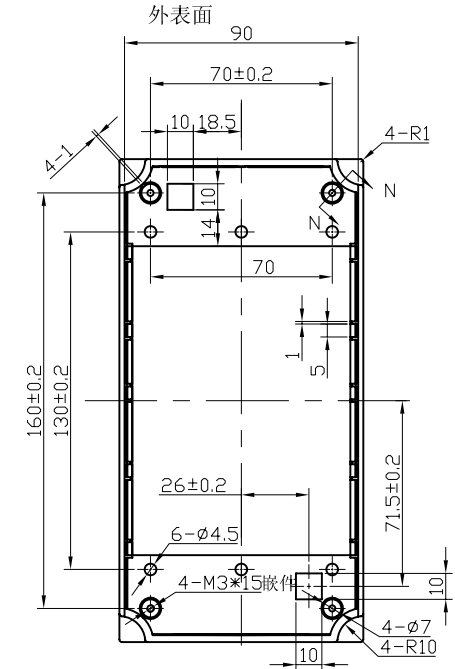
DETAIL K
2:1



A-A



B-B



外表面

制图 Drawing	审核 Auditing	批准 Confirm	客户名称 Custom Name	上海米兰电子科技有限公司 宁波三和壳体公司 共有	材料 Material	普通ABS
徐干平			产品名称 Product Name	下壳体	图纸比例 Drawing Scale	1:2 A3
2005.11.25			产品编号 Product Code	26-35-2	视图 Project View	(mm)
共 2 页 第 1 页			宁波三和壳体公司 NINGBO SANHE ENCLOSURE CORPORATION		中国·宁波慈溪 TEL:+86(574)63226910 FAX:+86(574)63226900	

