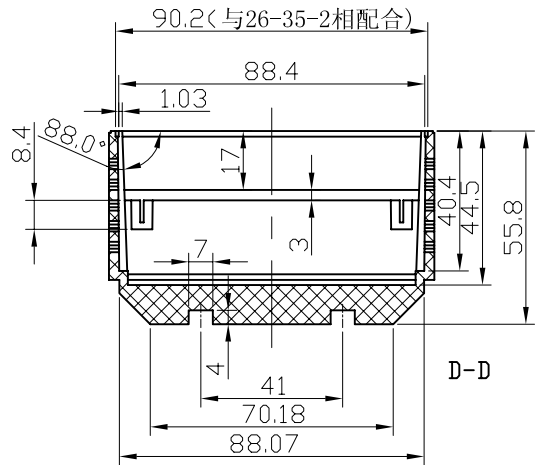


技术要求

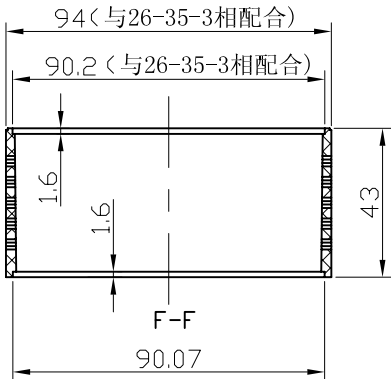
1. 外表面为砂面, 粒度参照客户样块, 颜色与26-34一致.
2. 产品表面无缩痕, 熔接痕, 飞边, 毛刺等工艺缺陷.
3. 此产品与下壳配合平整, 牢靠.
4. 未注公差按GB1184-80.
5. 在适当区域加年月, 材料, 回收及公司标志.

制图 Drawing	审核 Auditing	批准 Confirm	客户名称 Custom Name	上海米兰电子科技有限公司 宁波三和壳体公司 共有	材料 Material	普通ABS
徐干平			产品名称 Product Name	上壳体	图纸比例 Drawing Scale	1 : 1.5 A3
2005. 11. 25			产品编号 Product Code	26-35-1	视图 Project View	(mm)
共 2 页 第 1 页			宁波三和壳体公司 NINGBO SANHE ENCLOSURE CORPORATION		中国·宁波慈溪 TEL:+86(574)63226910 FAX:+86(574)63226900	

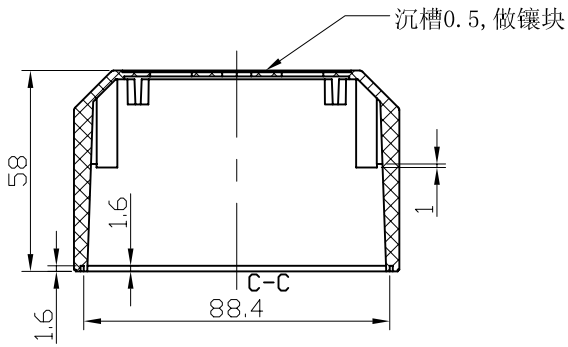
A



B

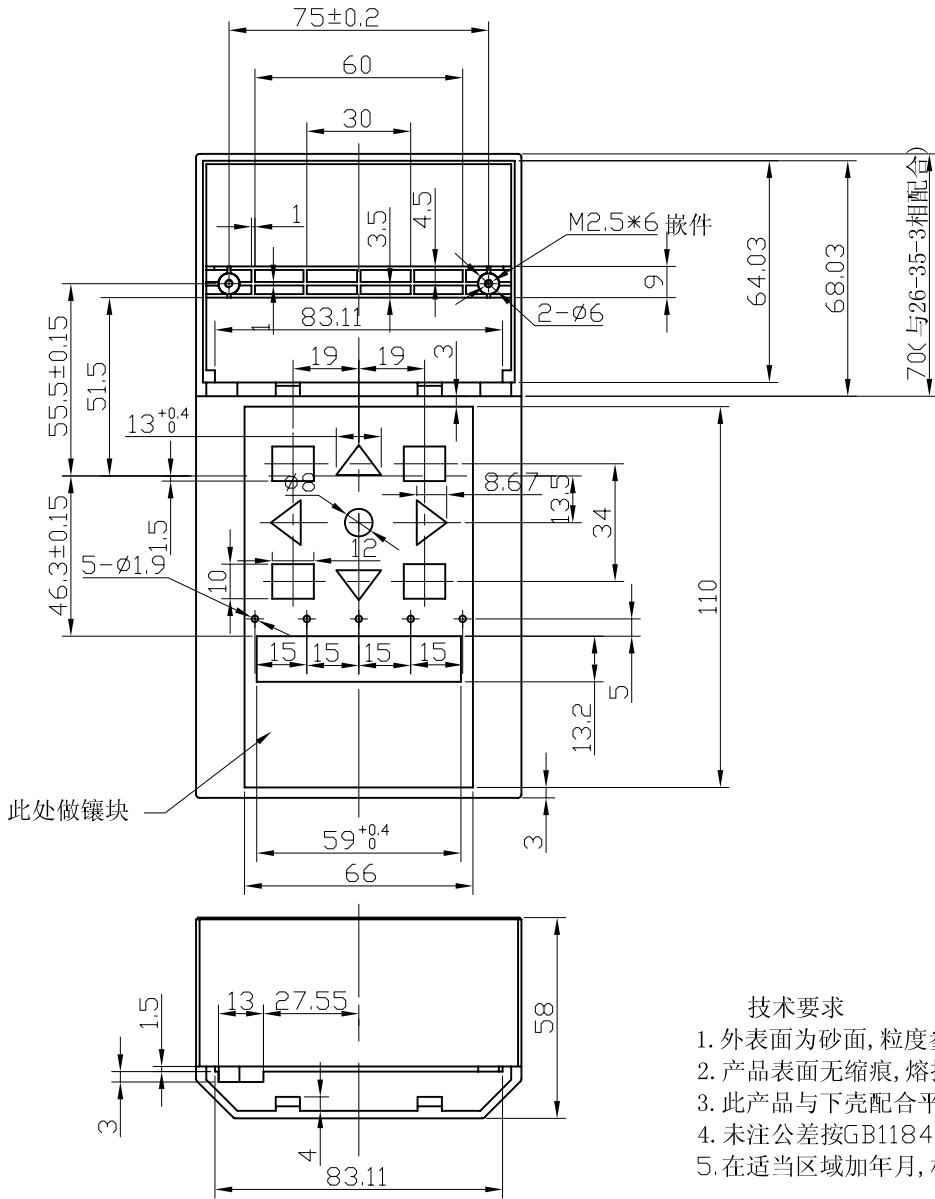


C



D

外表面



此处做镶块

技术要求

1. 外表面为砂面，粒度参照客户样块，颜色与26-34一致。
2. 产品表面无缩痕，熔接痕，飞边，毛刺等工艺缺陷。
3. 此产品与下壳配合平整，牢靠。
4. 未注公差按GB1184-80。
5. 在适当区域加年月，材料，回收及公司标志。

制图 Drawing	审核 Auditing	批准 Confirm	客户名称 Custom Name	上海米兰电子科技有限公司 宁波三和壳体公司 共有	材料 Material	普通ABS
徐干平			产品名称 Product Name	上壳体	图纸比例 Drawing Scale	1 : 1.5 A3
2006. 3. 13			产品编号 Product Code	26-35-1	视图 Project View	(mm)
共 2 页 第 2 页			宁波三和壳体公司 NINGBO SANHE ENCLOSURE CORPORATION		中国·宁波慈溪 TEL:+86(574)63226910 FAX:+86(574)63226900	