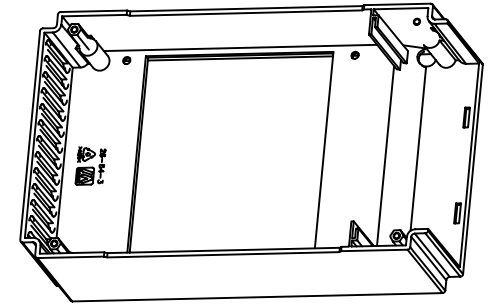
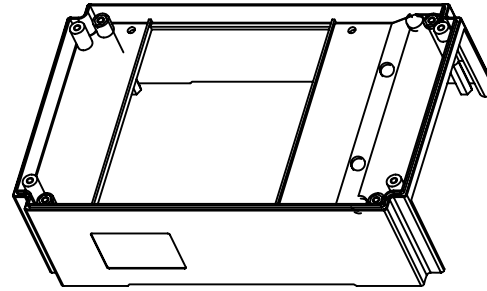
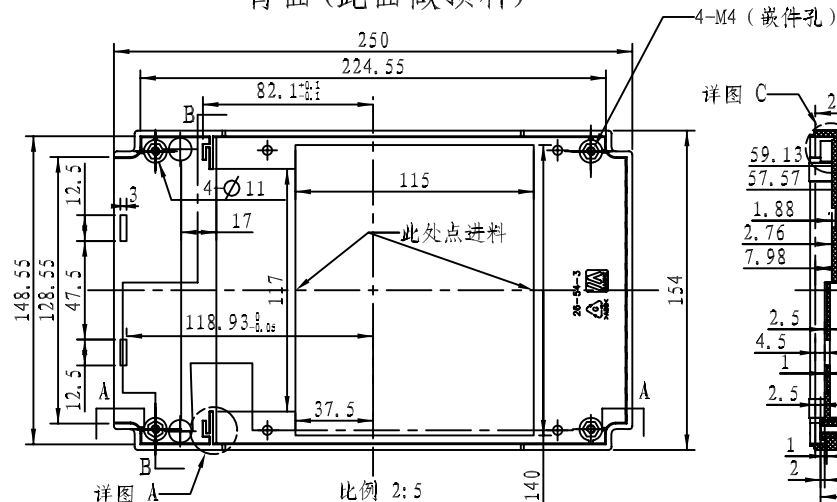


详图 B

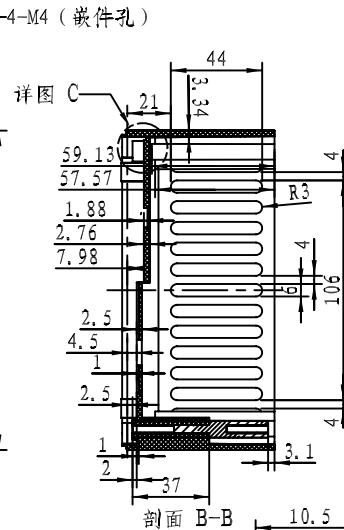
背面(此面做顶杆)



正面

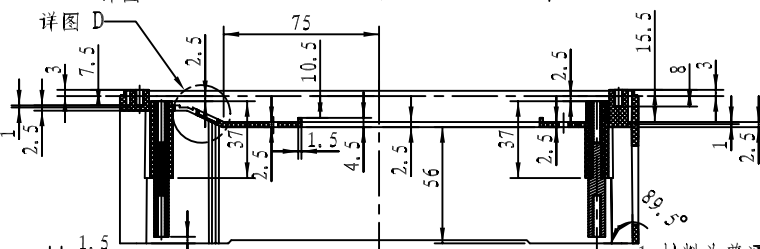
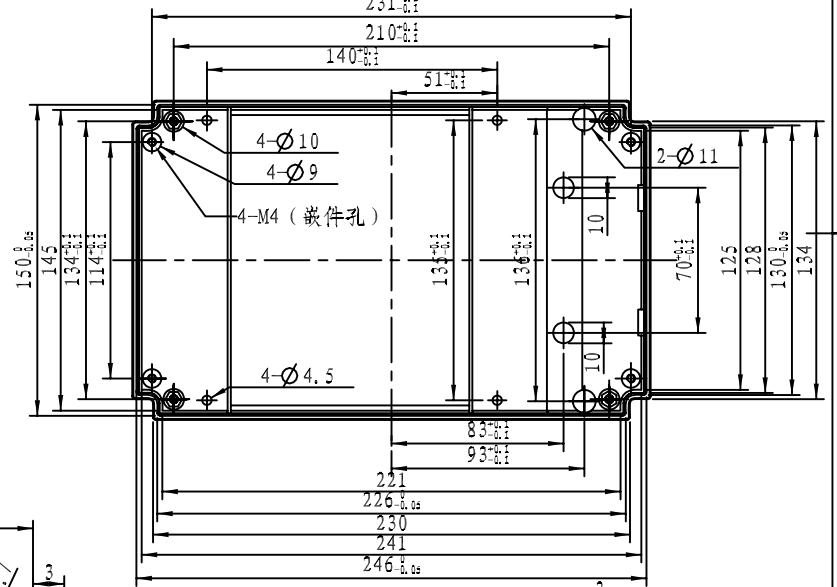


比例 2:5

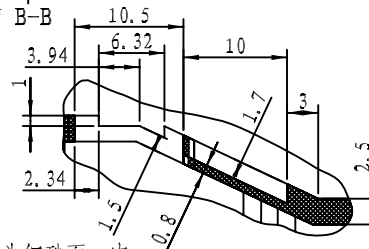


详图 C

剖面 B-B

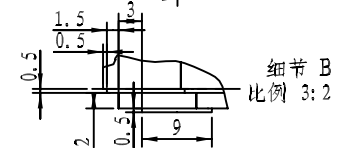


剖面 A-A



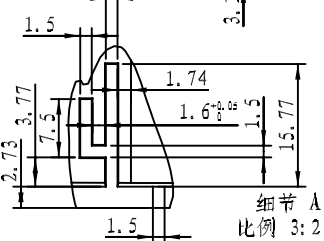
细节 D

比例 2:1



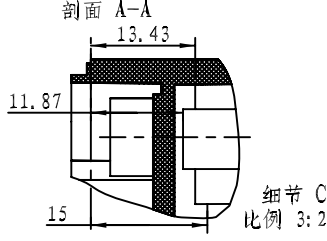
细节 B

比例 3:2



细节 A

比例 3:2



细节 C

比例 3:2

技术要求

1. 材料为普通ABS,外表面为细砂面,内表面及各孔为镜面,光洁度请参考样本
2. 产品表面不应有划痕、飞边、缩痕、擦伤等缺陷。
3. 未注形状公差应符合GB/T1804-m的要求。
4. 脱模斜度最小为0.2°,该产品与26-54-2, 26-54-5, 26-54-6, 26-54-7, 26-54-8, 26-54-9, 26-54-10, 26-54-11配合。
5. 未注尺寸及看不清的尺寸请参考三维造型,若对图纸有异议,请速与技术员联系。

制图 Drawing	审核 Auditing	批准 Confirm	客户名称 Custom Name	台州富凌机电	材料 Material	普通ABS
邹波			产品名称 Product Name	底座	图例比例 Drawing Scale	1:1 A3
2008-3-25			产品编号 Product Code	26-54-3	视图 Project View	(mm)
共 14 页			第 3 页		宁波三和壳体公司 NINGBO SANHE ENCLOSURE CORPORATION 中国宁波慈溪 TEL: 86157463226910 FAX: 86157463226900	