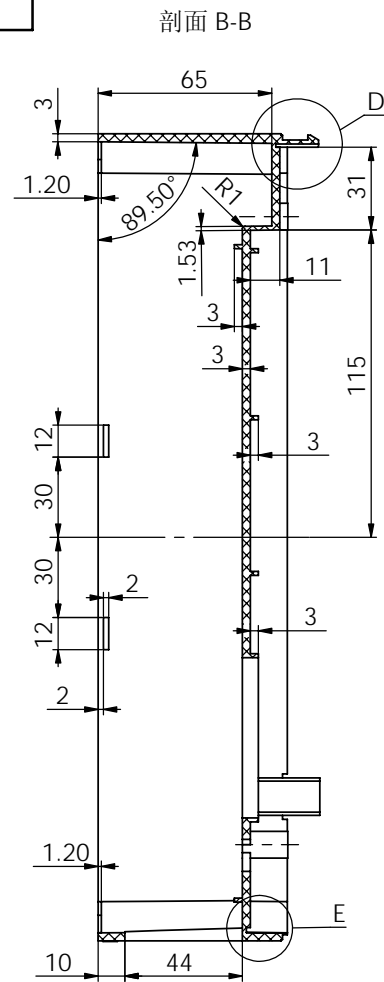


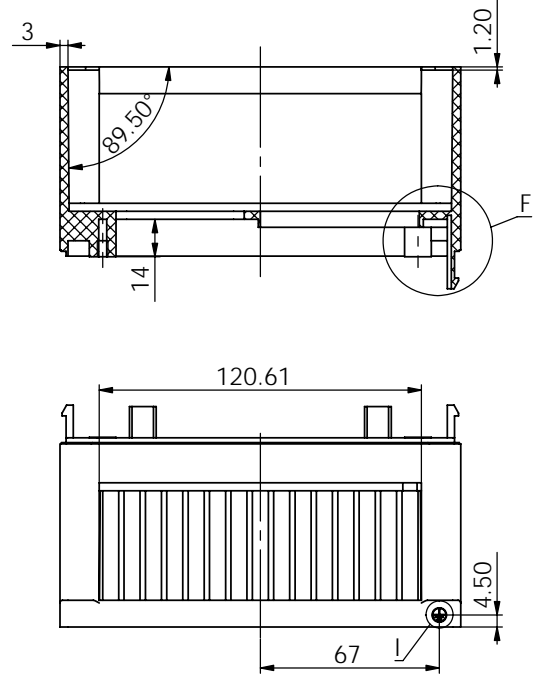
技术要求

- 1、材料为普通ABS，表面细砂面(砂面编号010)。
- 2、颜色待定。
- 3、产品表面不应有划痕、擦伤、缩痕、飞边等缺陷。
- 4、未注形状公差应符合GB1184-80的要求。
- 5、在壳体内部适当位置刻上日期、公司商标、材料、回收标记等符号。

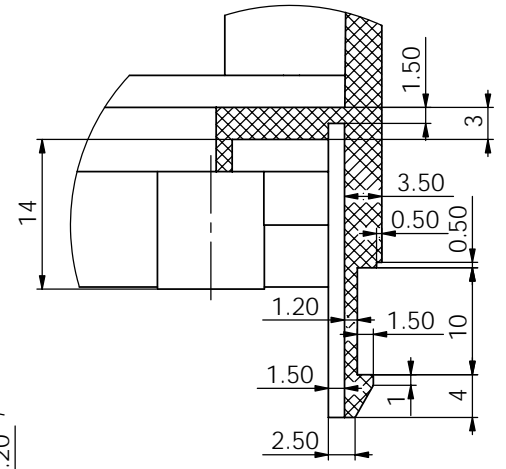
制图 Drawing	审核 Auditing	批准 Confirm	客户名称 Custom Name	台湾上晋 共有 宁波三和	材料 Material	普通ABS	
李松华			产品名称 Product Name	底座	图纸比例 Drawing Scale	1:2	A
2008-2-21			产品编号 Product Code	26-36-3	视图 Project View	(mm)	
共 2 页 第 1 页			宁波三和壳体公司 NINGBO SANHE ENCLOSURE CORPORATION		中国·宁波慈溪 TEL:+86(574)63226910 FAX:+86(574)63226900		



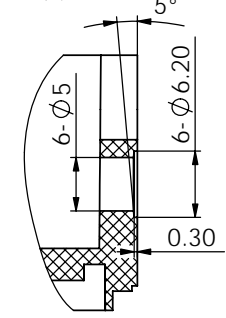
剖面 A-A



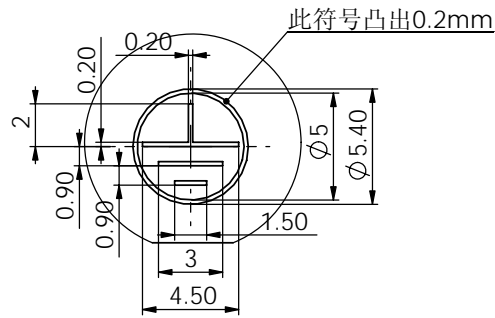
局部视图 F
比例 2:1



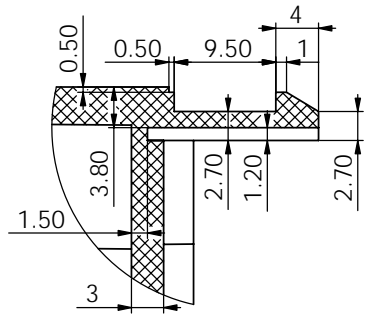
剖面 H-H
比例 2:1



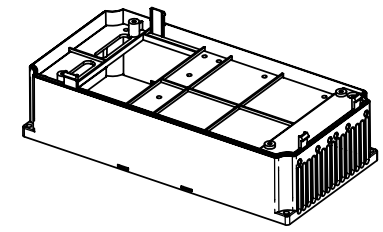
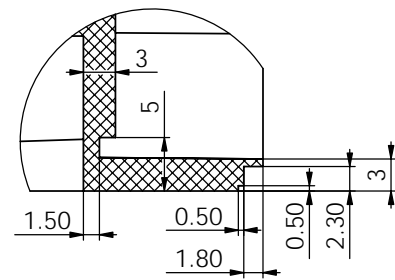
局部视图 I
比例 4:1



局部视图 D
比例 2:1



局部视图 E
比例 2:1



技术要求

- 1、材料为普通ABS，表面细砂面（砂面编号010）。
- 2、颜色待定。
- 3、产品表面不应有划痕、擦伤、缩痕、飞边等缺陷。
- 4、未注形状公差应符合GB1184-80的要求。
- 5、在壳体内部适当位置刻上日期、公司商标、材料、回收标记等符号。

制图 Drawing	审核 Auditing	批准 Confirm	客户名称 Custom Name	台湾上晋 共有 宁波三和 共有	材料 Material	普通ABS	
李松华			产品名称 Product Name	底座	图纸比例 Drawing Scale	1:2	A
2008-2-21			产品编号 Product Code	26-36-3	视图 Project View	(mm)	
共 2 页 第 2 页			宁波三和壳体公司 NINGBO SANHE ENCLOSURE CORPORATION		中国·宁波慈溪 TEL: +86(574)63226910 FAX: +86(574)63226900		