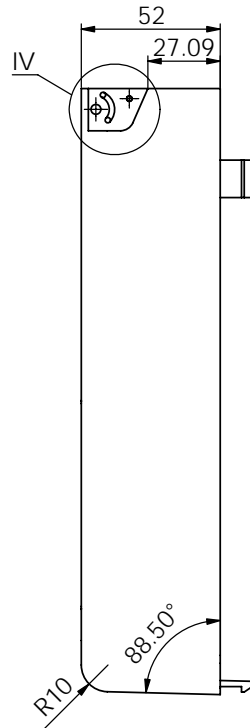
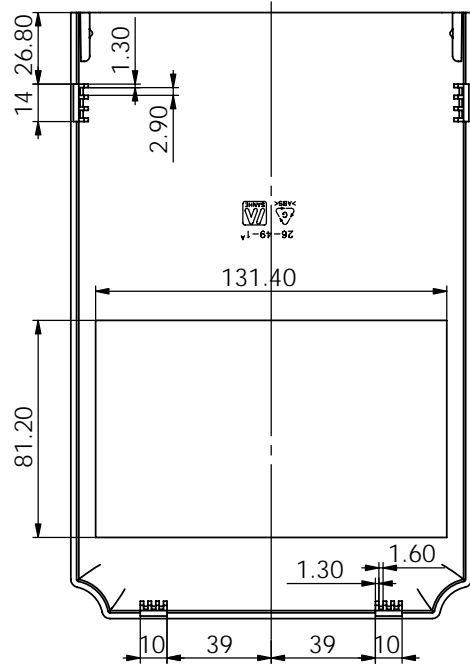
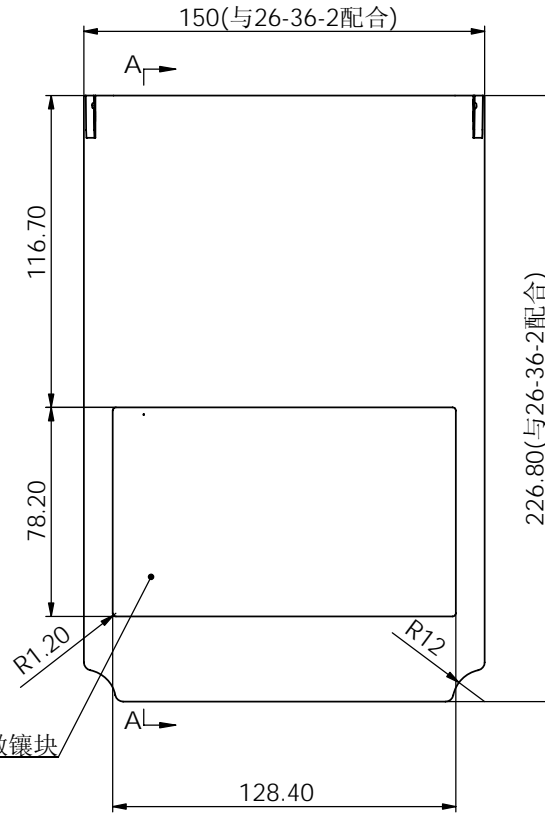


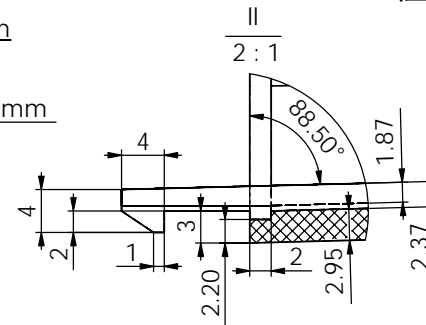
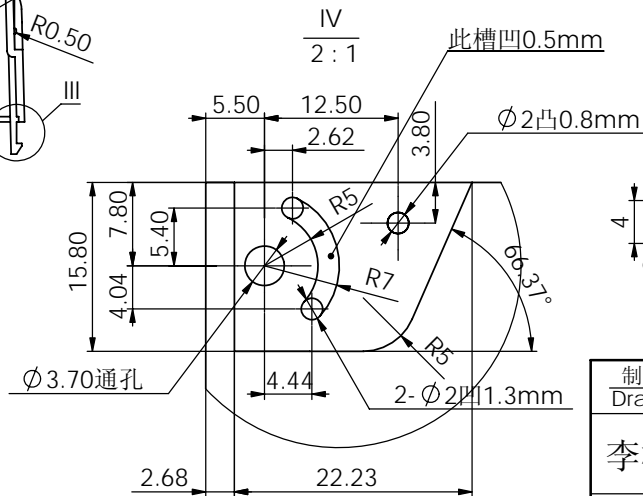
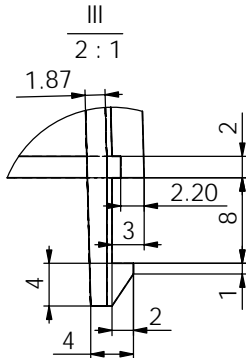
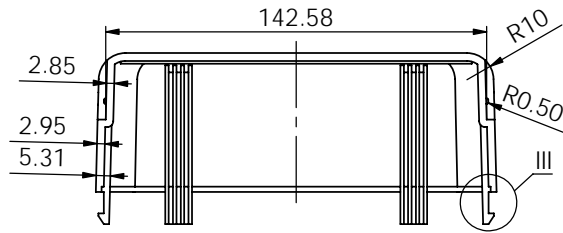
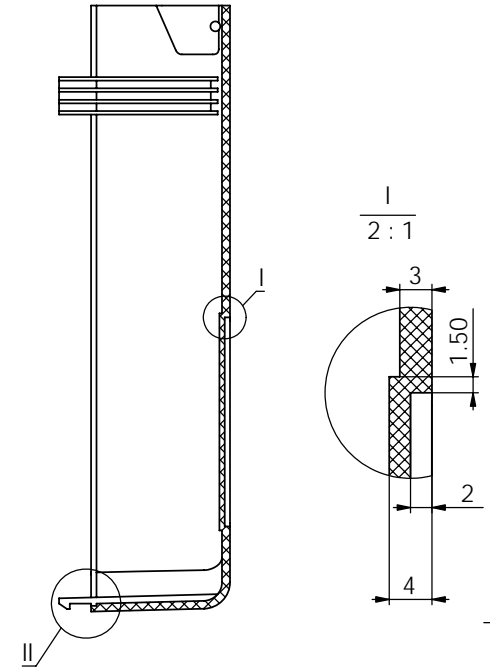
背面(顶杆面)



此处做镶块



剖面 A-A



注: 此上盖需与老产品26-36-2、26-36-4配合。

技术要求

- 1、材料为普通ABS, 外表面细砂面, 背面光面。
- 2、颜色为电脑色。
- 3、产品表面不应有划痕、擦伤、缩痕、飞边等缺陷。
- 4、未注尺寸公差应符合GB/T 1804-m的要求。

制图 Drawing	审核 Auditing	批准 Confirm	客户名称 Custom Name	本厂开发	材料 Material	普通ABS	
李松华			产品名称 Product Name	上盖	图纸比例 Drawing Scale	1:2	A3
07.10.17			产品编号 Product Code	26-49-1	视图 Project View	(mm)	
共 1 页 第 1 页			宁波三和壳体公司 NINGBO SANHE ENCLOSURE CORPORATION		中国·宁波慈溪 TEL: +86(574)63226910 FAX: +86(574)63226900		