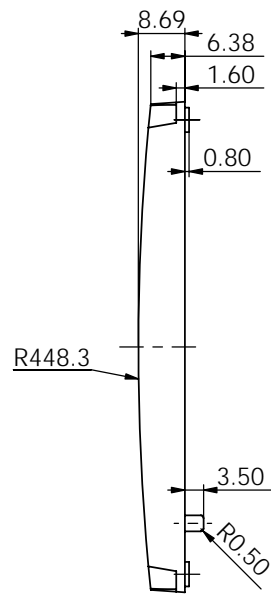
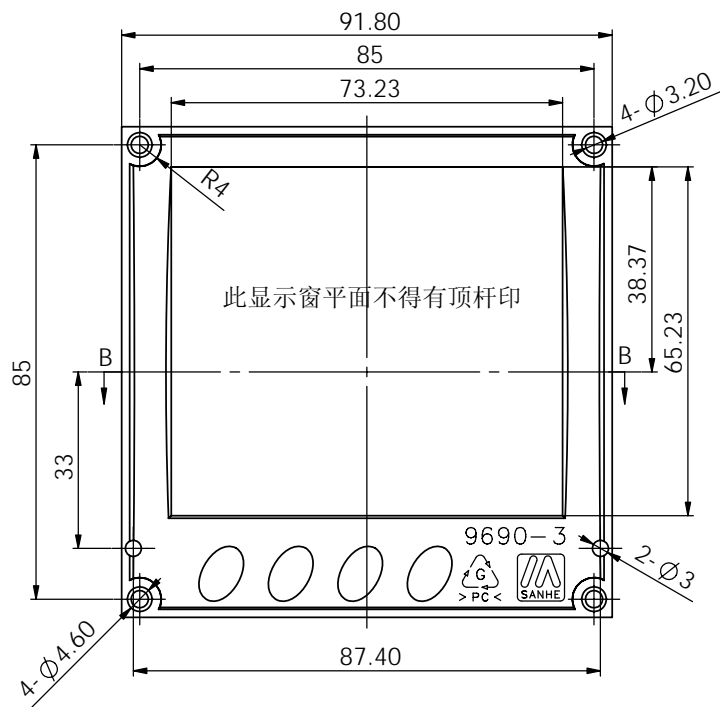
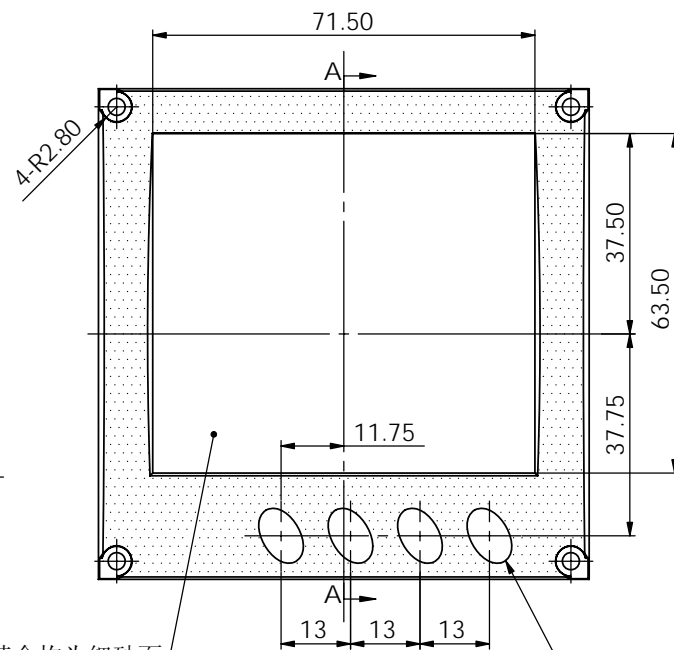


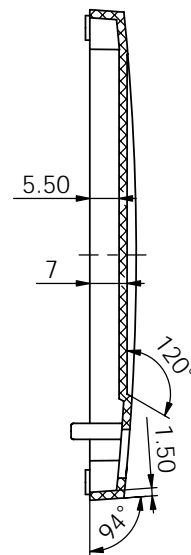
背面(顶出面)



外表面

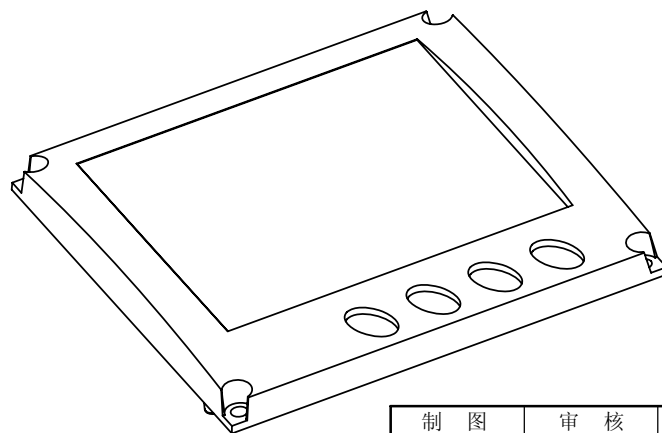
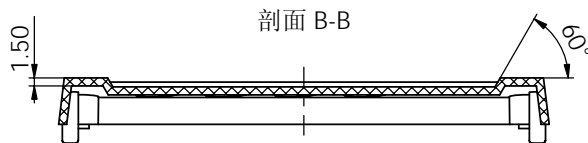
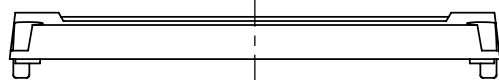


剖面 A-A



外表面除此面为光面，其余均为细砂面  
产品背面为光面。

椭圆(长轴11.1, 短轴7.1)



技术要求

- 1、材料为PC。
- 2、整体透明。
- 3、产品表面不应有划痕、擦伤、缩痕、飞边等缺陷。
- 4、未注尺寸公差应符合GB/T 1804-m的要求。

制图 Drawing	审核 Auditing	批准 Confirm	客户名称 Custom Name	武汉锐智电气 宁波三和壳体(共有)	材料 Material	PC	
李松华			产品名称 Product Name	透明内框	图纸比例 Drawing Scale	1:1	A3
2007-3-20			产品编号 Product Code	9690-3	视图 Project View	(mm)	
共 1 页 第 1 页			宁波三和壳体公司 NINGBO SANHE ENCLOSURE CORPORATION		中国·宁波慈溪 TEL:+86(574)63226910 FAX:+86(574)63226900		