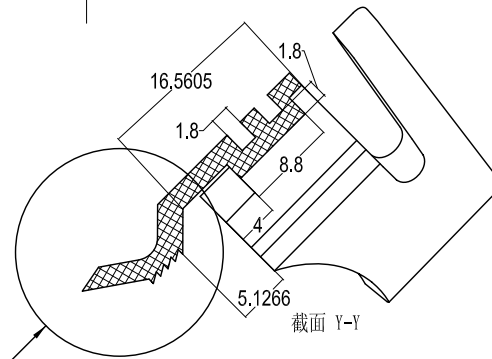
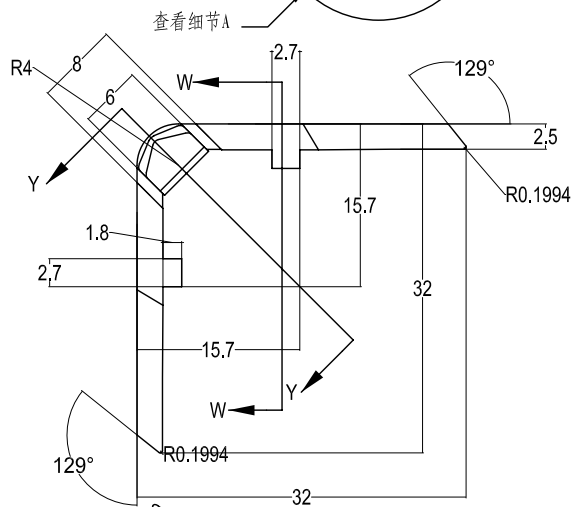


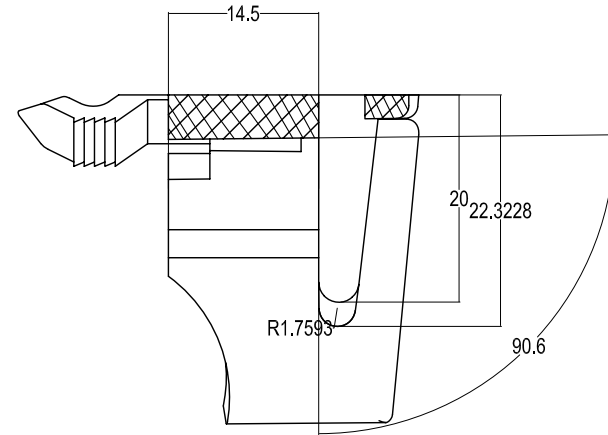
细节 A  
比例 2:1



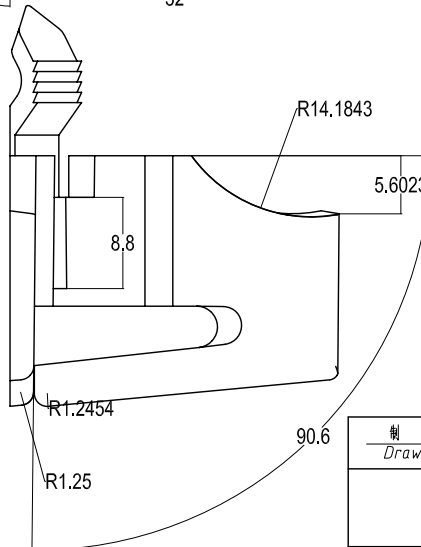
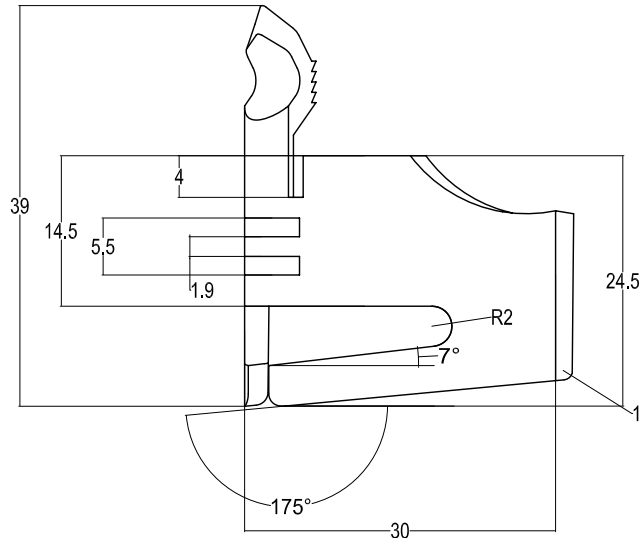
截面 Y-Y



查看细节A

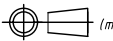



截面W-W



技术要求

1. 材料为ABS, 表面要求细砂面;
2. 产品表面不应有划痕, 擦伤, 缩痕, 飞边毛等缺陷;
3. 未注形状公差应符合GB1184-80的要求;
4. 产品尺寸以实物和实际配合为标准。

制图 Drawing	审核 Auditing	批准 Confirm	客户名称 Custom Name	材料 Material	PC	
			产品名称 Product Name	图纸比例 Drawing Scale	1:1	A
			产品编号 Product Code	视图 Project View	 (mm)	
2005.4.11			 宁波三和壳体公司 NINGBO SANHE ENCLOSURE CORPORATION		中国·宁波·慈溪 TEL:+86(574)63226910 FAX:+86(574)63226900	
共 1 页			第 1 页			