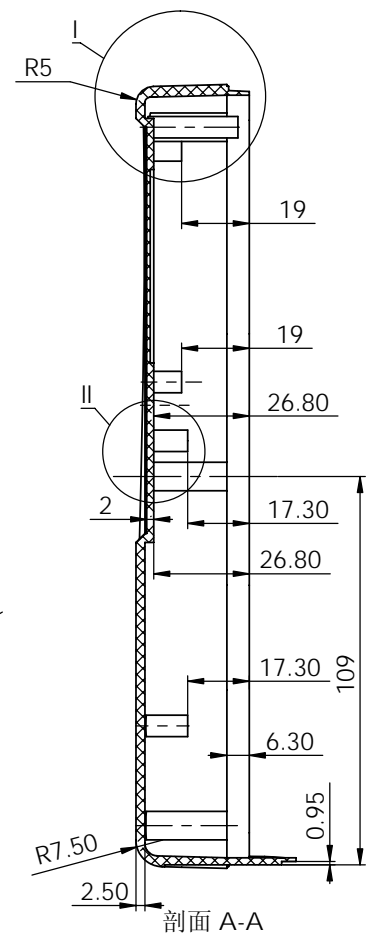
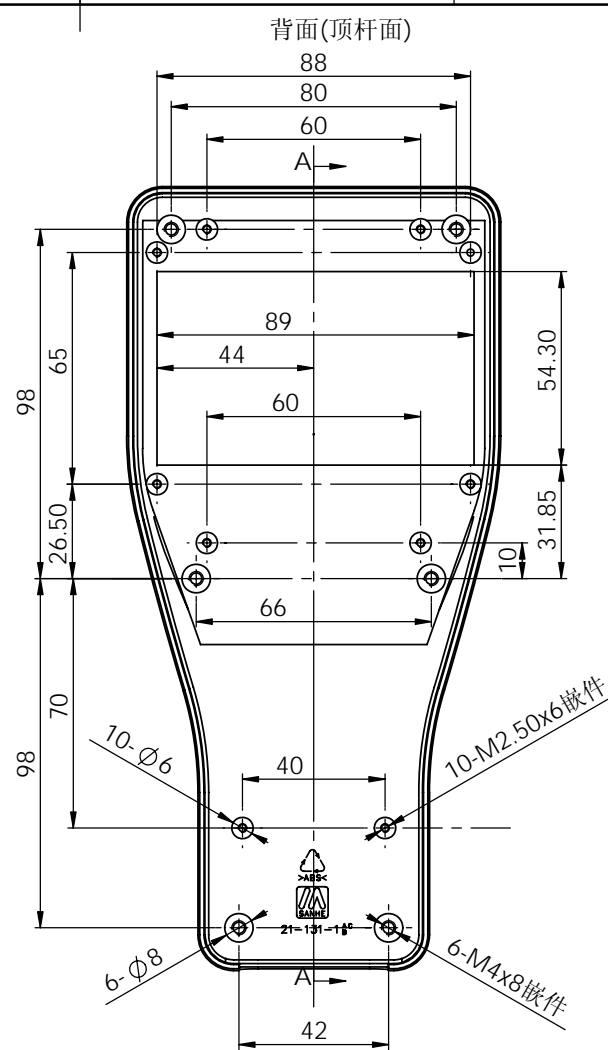
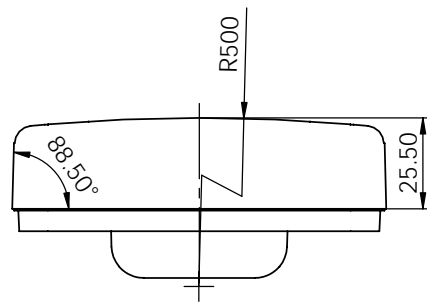


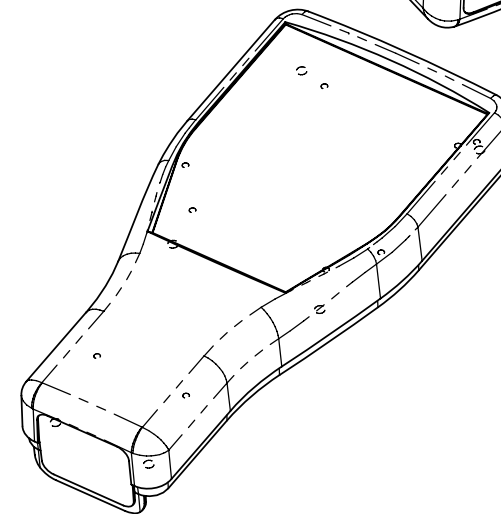
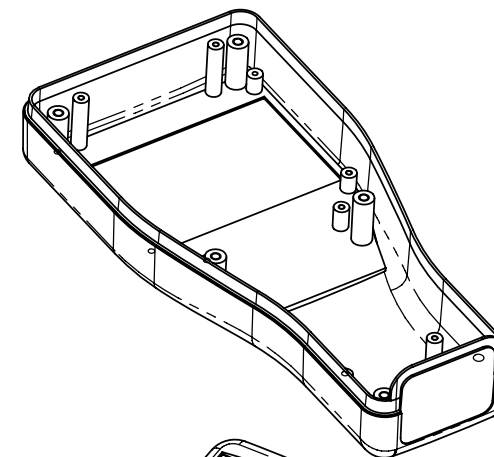
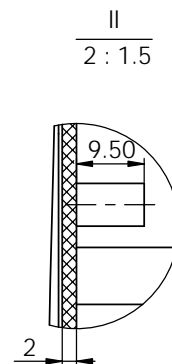
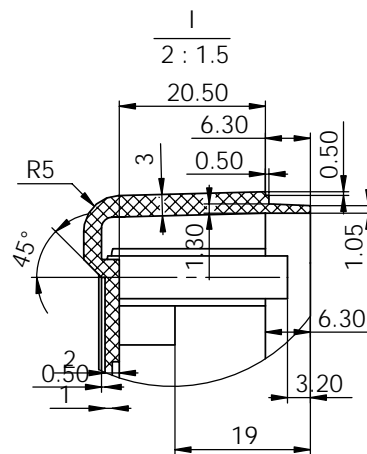
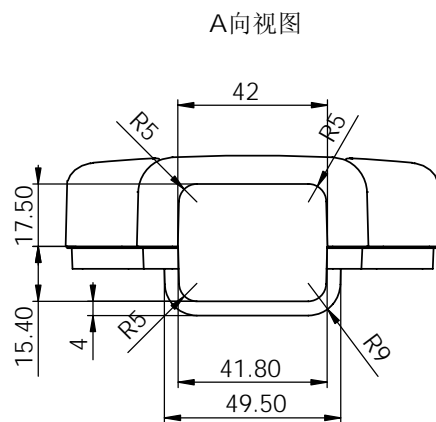
A向



技术要求

- 1、材料为普通ABS，表面细砂面（除表面贴膜处为光面）。
- 2、颜色为RAL7042。
- 3、产品表面不应有划痕、擦伤、缩痕、飞边等缺陷。
- 4、未注尺寸公差应符合GB/T 1804-m的要求。
- 5、在壳体内部适当位置刻上产品编号。

制图 Drawing	审核 Auditing	批准 Confirm	客户名称 Custom Name	本厂开发	材料 Material	普通ABS	
李松华			产品名称 Product Name	无孔上盖	图纸比例 Drawing Scale	1:1.5	A
2007-7-9			产品编号 Product Code	21-131-1	视图 Project View	(mm)	
共 2 页 第 1 页			宁波三和壳体公司 NINGBO SANHE ENCLOSURE CORPORATION		中国·宁波慈溪 TEL: +86(574)63226910 FAX: +86(574)63226900		



技术要求

- 1、材料为普通ABS，表面细砂面（除表面贴膜处为光面）。
- 2、颜色为RAL7042。
- 3、产品表面不应有划痕、擦伤、缩痕、飞边等缺陷。
- 4、未注尺寸公差应符合GB/T 1804-m的要求。
- 5、在壳体内部适当位置刻上产品编号。

制图 Drawing	审核 Auditing	批准 Confirm	客户名称 Custom Name	本厂开发	材料 Material	普通ABS	
李松华			产品名称 Product Name	无孔上盖	图纸比例 Drawing Scale	1:1.5	A
2007-7-9			产品编号 Product Code	21-131-1	视图 Project View	(mm)	
共 2 页 第 2 页			宁波三和壳体公司 NINGBO SANHE ENCLOSURE CORPORATION		中国·宁波慈溪 TEL:+86(574)63226910 FAX:+86(574)63226900		