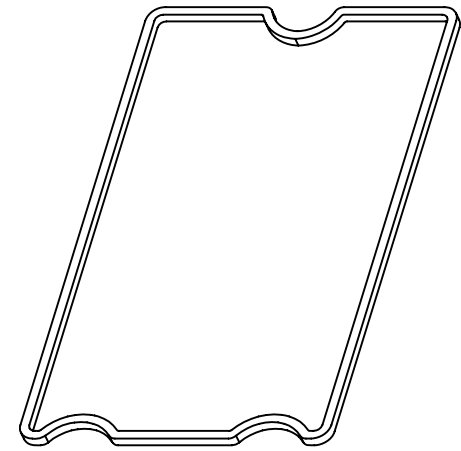


截面 A-A



刻度 4:5

**技术要求**

1. 材料为硅胶，硬度为30-40°。
2. 颜色为黑色。
3. 产品表面不应有划痕、擦伤、飞边等缺陷。
4. 橡胶条应与上盖11-94-1配合紧密。(附11-94-1实样，配合请参照实样)
5. 未注形状公差符合GB1184-80的要求。

制图 Drawing	审核 Auditing	批准 Confirm	客户名称 Custom Name	新加坡泰亚通立(Teilih) (华方)	材料 Material	硅胶	
			产品名称 Product Name	密封条	图纸比例 Drawing Scale	1: 1	A3
			产品编号 Product Code	11-94-3	视图 Project View	(mm)	
07.11.05			宁波三和壳体公司 NINGBO SANHE ENCLOSURE CORPORATION		中国宁波慈溪		
共 1 页	第 1 页	TEL: +86(574)63226910 FAX: +86(574)63226900					